

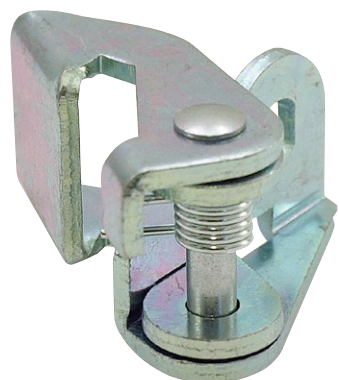
L-544

カムロック用ラッチ止金

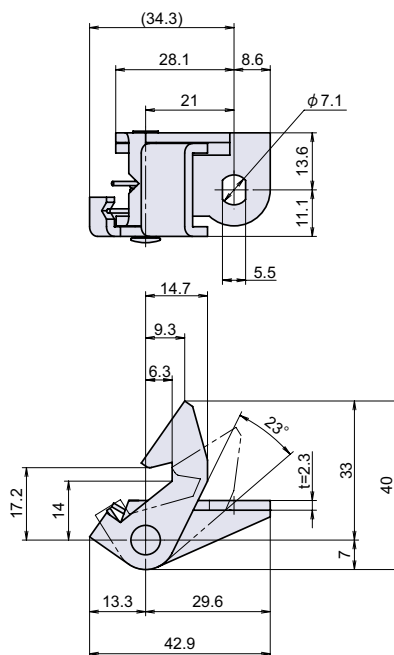
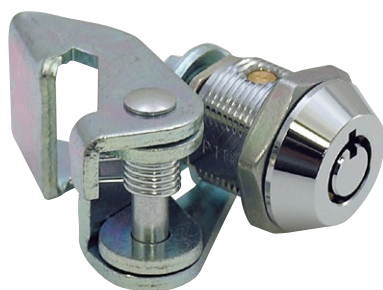
RoHS PAT. CAD



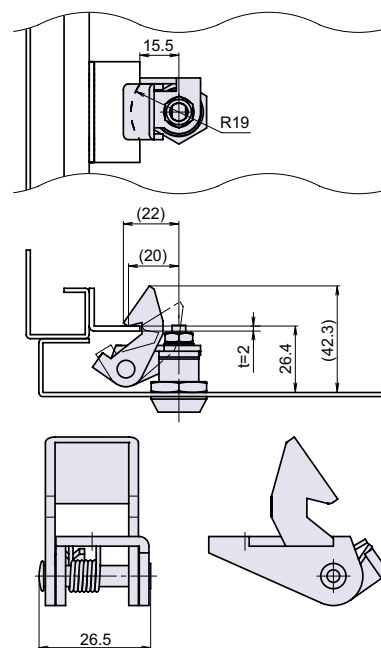
L



取付例 / L-544+L-9



取付参考図



止金
ロット棒

カムロック
スイッチロック

コイン錠
取手付カムロック

差込栓錠
家具用錠前

PC ロック
ダイヤル錠
電子ロック

マグネット
キャッチ

ローラーキャッチ
ボールキャッチ

キャッチ
埋込ロック

ラッチ・打掛
掛金・貫抜

落し金具

ステー
アームストッパー

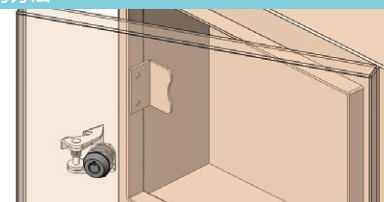
ガススプリング
オイルダンパー

ソフト
アブソーバー

止金
ロット棒

順位調整器

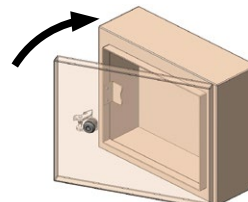
取付方法



操作方法

【施錠】

鍵を抜いた状態で扉を閉めるとワンアクションで施錠できます。



【解錠】

鍵を回すと解錠できます。



● Check!

・1点抜けタイプのカムロックと組み合わせることで、扉をワンアクションで施錠できます。

ワンアクション
ロック

使用例 電機設備、機械設備、鋼製建具、医療機器、厨房機器

材質 冷間圧延鋼板 (SPCC)

仕上げ 亜鉛メッキクロメート処理

補足 ・カムロック等と組み合わせてご使用下さい。

- ・取付可能カムロック
L-92-1/-2 (P.386)、L-222 (P.390)、L-225 (P.391)、
L-226 (P.391)、L-228 (P.392)、L-99 (P.393)、
L-9-1 (P.394)、L-9-SUS (P.395)、L-9A (P.395)

品番	品名	自重	箱入数	在庫状況	コードナンバー
L-544	カムロック用ラッチ止金	42g	50個	標準在庫	1065440200