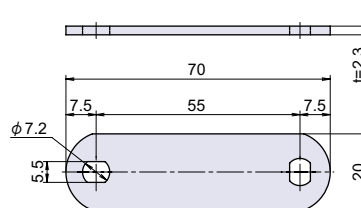
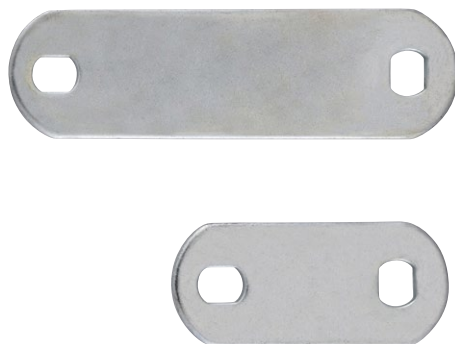


## L-555

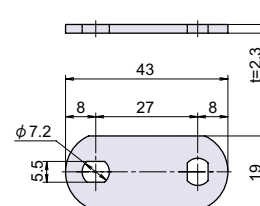
RoHS CAD



## カムロック用止金



L-555-1



L-555-2

## ● Check!

- 材 質 冷間圧延鋼板 (SPCC)  
 仕上げ 亜鉛メッキクロメート処理  
 補 足 ・カムロック等と組み合わせてご使用下さい。  
 ・取付可能カムロック  
 L-9 (P.394)、L-9A (P.395) L-92 (P.386)、  
 L-99 (P.393)、L-99S (P.393)、L-107 (P.392)、  
 L-220 (P.388)、L-222 (P.390)、L-225 (P.391)、  
 L-226 (P.391)、L-230 (P.389)

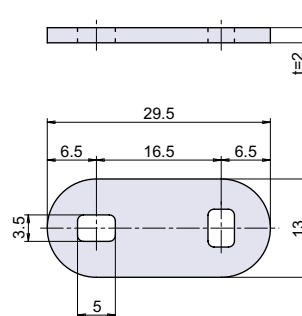
品番	品名	自重	箱入数	在庫状況	コードナンバー
L-555-1	カムロック用長止金 70mm	21g	200 個	標準在庫	1065550201
L-555-2	カムロック用止金	12g	200 個	標準在庫	1065550202

## L-556

RoHS CAD



## カムロック用止金



## ● Check!

- 材 質 冷間圧延鋼板 (SPCC)  
 仕上げ 亜鉛メッキ有色クロメート処理  
 補 足 ・カムロック等と組み合わせてご使用下さい。  
 ・取付可能カムロック：L-223 (P.396)

品番	品名	自重	在庫状況	コードナンバー
L-556	カムロック用止金	5g	準在庫	1065560200

L

止金  
ロット棒カムロック  
スイッチロックコイン錠  
取付付カムロック差込栓錠  
家具用錠前PC ロック  
ダイヤル錠  
電子ロックマグネット  
キャッチローラーキャッチ  
ボールキャッチキャッチ  
埋込ロックラッチ・打掛  
掛金・貫抜

落とし金具

ステー  
アームストッパーガスプリング  
オイルダンパーソフト  
アブソーバー止金  
ロット棒

順位調整器