

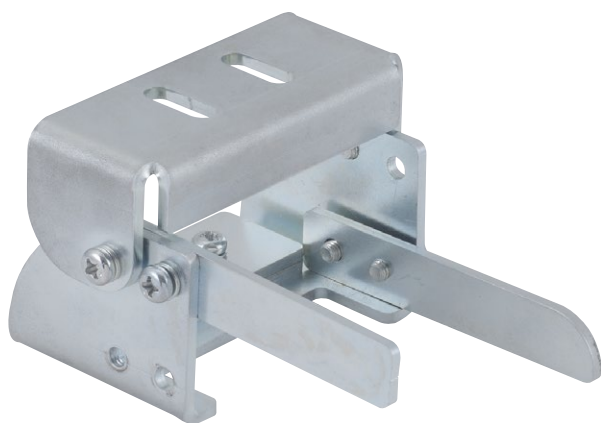
## L-581/L-581A

RoHS 左右兼用 CAD

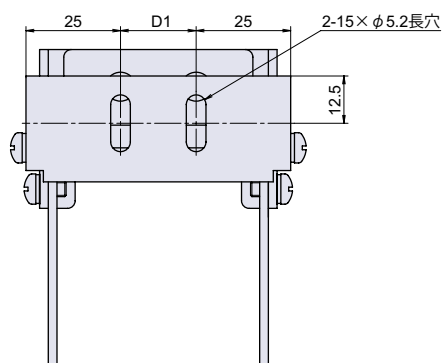


## 順位調整器

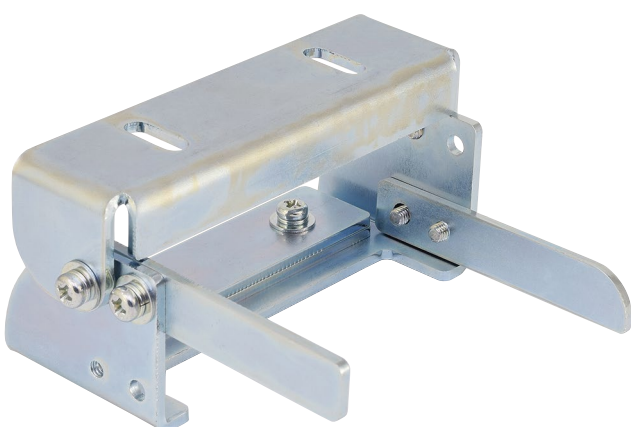
## 順位調整器



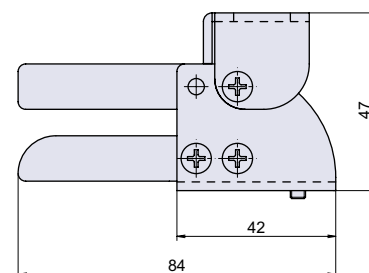
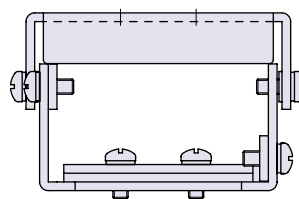
L-581



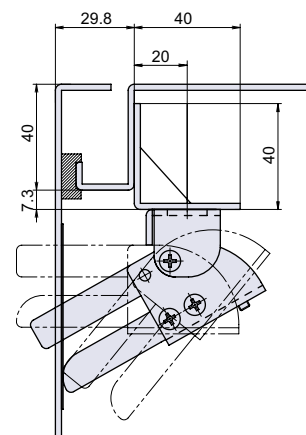
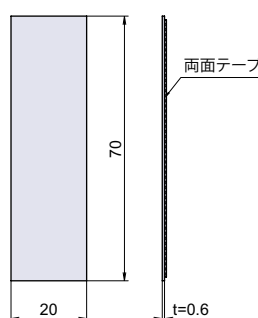
寸法表	D1
L-581	20
L-581A-100	50



L-581A



## 取付参考図



## ● Check!

- ・親音扉を閉める際、扉の順番を制御することで扉に傷がつくことを防止する金具です。
- ・スプリングを使用せず、ウエイトを使用することで故障率を軽減しました。

使用例	科学機器、各種制御盤等
材質	冷間圧延鋼板 (SPCC)
仕上げ	亜鉛メッキクロメート処理
関連製品	PCH-119 (P.74)、L-189 (P.554)
※注意※	本製品は制御盤用途の順位調整器です。防火戸などの順位調整器としては使用しないで下さい。

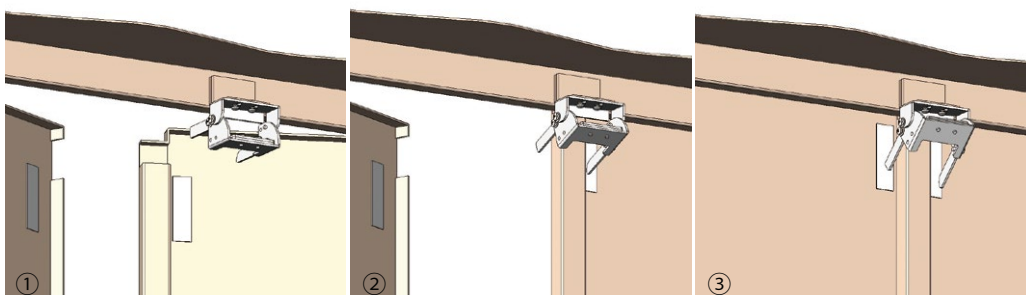
## 取付方法

## 【左右勝手の変更】

左右のウエイトとアームを付け変えることで左右勝手の変更ができます。

## 操作方法

子扉を先に閉めることにより、順位調整器が傾き、親扉を閉めることができます。



品番	品名	自重	在庫状況	コードナンバー
L-581	順位調整器	202g	準在庫	1065810200
L-581A-100	順位調整器 100mm	276g	準在庫	1065810201

カムロック  
スイッチロックコイン錠  
取手付カムロック差込栓錠  
家具用錠前PCロック  
ダイヤル錠  
電子ロックマグネット  
キャッチローラーキャッチ  
ボールキャッチキャッチ  
埋込ロックラッチ・打掛  
掛金・貫抜

落し金具

ステー  
アーム止ガススプリング  
オイルダンパーソフト  
アブソーバー止金  
ロット棒

順位調整器