

# L-587

## クリアランスロック



埋込  
キャッチ  
ロック

### ● Check!

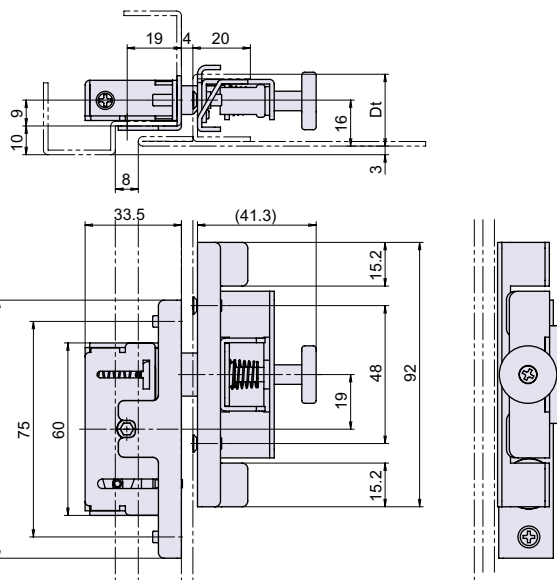
- ・扉表面には何も取り付けられないシンプルデザインです。
- ・扉正面から見えるのはハンドル差込穴のみです。
- ・ラッチ構造のため、扉を閉めるだけで自動的に施錠される「ワンアクションロックタイプ」です。
- ・潰し扉、召し合わせ扉、通常扉へ取り付けできます。
- ・閉じ込め防止の非常解錠機能付きです。



見た目  
スッキリ

ワンアクション  
ロック

使用例 点検口扉、ガスチャンバー  
 材質 冷間圧延鋼板 (SPCC) + ステンレス鋼板  
 仕上げ 亜鉛メッキ有色クロメート処理+バレル研磨  
 付属 M4 皿小ネジ小頭 7 本  
 補足 自閉機能付扉の場合は潰し扉を推奨します。通常扉、召し合わせ扉の場合は手掛け機能を設けて下さい。  
 関連製品 B-160 (P.182)、B-160B (P.182)、H-209 (P.280)、L-158 (P.508)  
 ※注意※ ・ハンドルは別売りです。  
 故障の原因となりますので、緊急時以外は L-587HD-A をご使用下さい。※下記参照  
 ・通常扉、穴開け仕様、SAT 仕様には別売りのパーツが必要です。※下記参照



カムロック  
スイッチロック

コイン錠  
取手付カムロック

差込栓錠  
家具用錠前

PC ロック  
ダイヤル錠  
電子ロック

マグネット  
キャッチ

ローラーキャッチ  
ボールキャッチ

キャッチ  
埋込ロック

ラッチ・打掛  
掛金・貫抜

落とし金具

ステー  
アームストッパー

ガススプリング  
オイルダンパー

ソフト  
アブソーバー

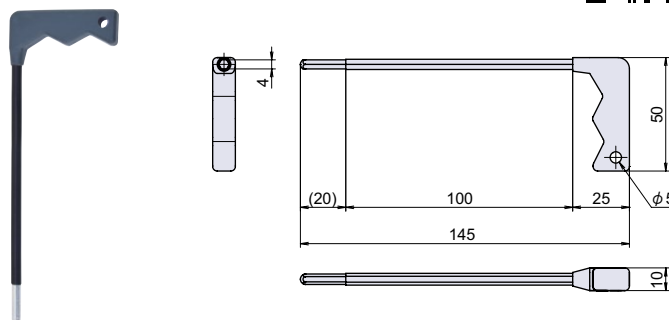
止金  
ロット棒

順位調整器

### 別売り L-587HD-A

ハンドル

RoHS

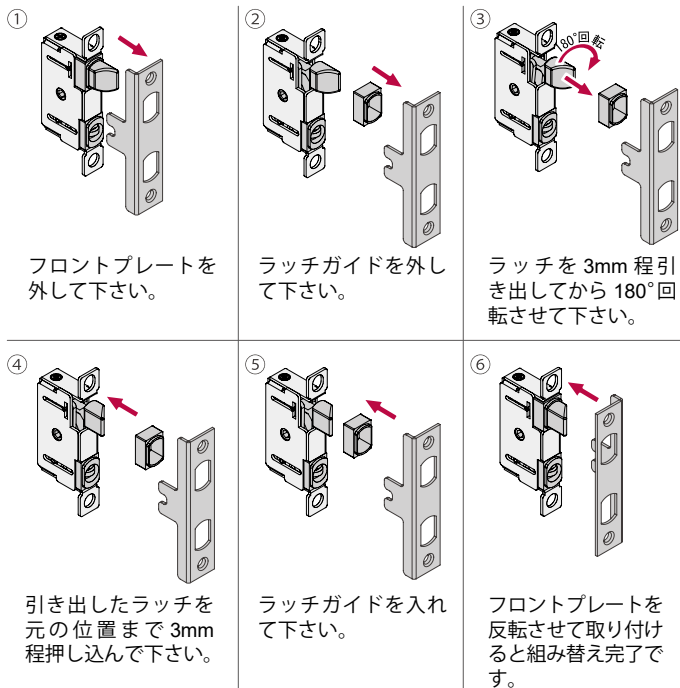


部品名	材質	摘要	備考
ベース	SPCC	Ep-Fe/Zn CM2	
カバー	SPCC	Ep-Fe/Zn CM2	
鍵コマ	ZDC	Ep-Zn/Cr	
回転板	SPCC	Ep-Fe/Zn CM2	
軸バネ	SUS-304		
溝付スプリングピン 2 × 13	SUS		
ラッチバネ	SUS		
ラッチ	ZDC	Ep-Fe/Zn CM2	
ラッチガイド	POM		
溝付スプリングピン 3 × 13	SUS		JIS B-2808
ツッパリ棒	SUM	Ep-Fe/Zn CM	
ツッパリ棒ガイド	POM		
ローラー	POM		
溝付スプリングピン 3 × 8	SUS		JIS B-2808
フロントパーツ	SUS-304	バレル研磨	
受け	SUS-304	バレル研磨	
M4 皿小ネジ小頭	SWRM	Ep-Fe/Zn CM2	
M3 皿小ネジ小頭	SWRM	Ep-Fe/Zn CM2	
非常本体	SPCC	Ep-Fe/Zn CM2	
非常ボタン軸	SUM	Ep-Fe/Zn CM2	
非常ボタン	POM		
非常板	SPCC	Ep-Fe/Zn CM2	
φ 3 ピン	SUS-304		

品番	品名	取付板厚	自重	箱入数	在庫状況	コードナンバー
L-587	クリアランスロック	1.2 ~ 1.6mm	204g	15 個	標準在庫	1065872200
別売り	使用	自重	箱入数	在庫状況	コードナンバー	
L-587HD-A	【必須】施解錠時に必要なハンドル	30g	35 個	標準在庫	1065879205	
L-587HD-B	ロングタイプのハンドルが必要な場合は別途お問い合わせ下さい。					
L-587BT	通常扉に取り付ける際に必要な金具	42g	-	標準在庫	1065870301	
L-587SH	通常扉の小口部分の傷防止シール	-	10 個	標準在庫	1065879202	
L-587FP	SAT 枠仕様や、穴あけ仕様、t=2.3 枠仕様などで使用するプレート	12g	10 個	標準在庫	1065879203	
L-587BT-SAT	SAT 枠仕様に取り付ける際に必要な金具	55g	-	標準在庫	1065879204	

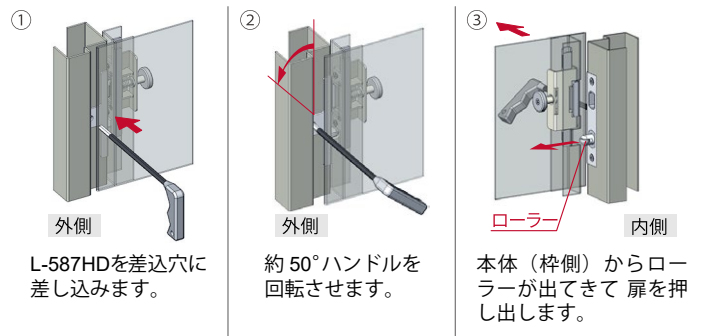
取付方法

【左右勝手変更方法】本製品は左右兼用型です。※納入時は右勝手になっています。左右勝手を変更の場合は、下記の手順に従って組み替えて下さい。

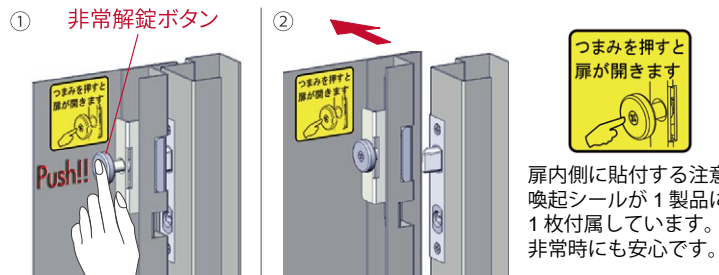


操作方法

【解錠方法】L-587HDを差し、回転させるだけで扉が自動的に半開き状態になります。【施錠方法】ラッチ構造のため、扉を閉めるだけで自動施錠できます。

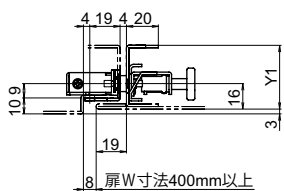
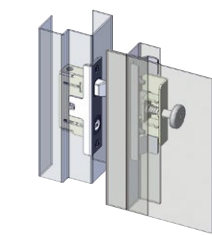


【非常解錠(閉じ込め防止)機能】施錠状態でも裏側から非常解錠ボタンを押すだけで、扉を開けることができます。

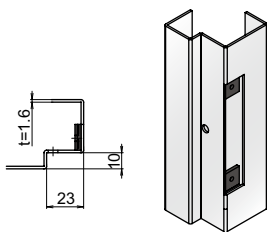


取付参考図：潰し扉

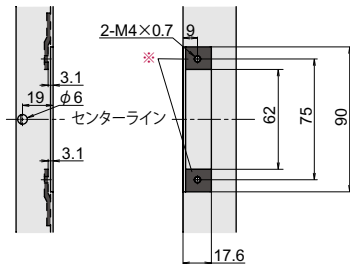
【購入/準備するもの】  
・L-587  
・L-587HD



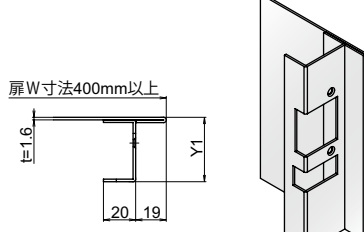
パネルカット(枠側)



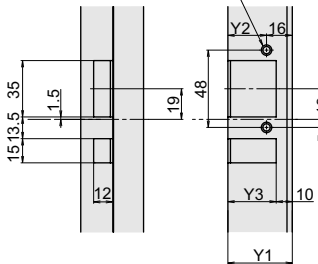
※取付金具は付属していません。別途ご用意下さい。



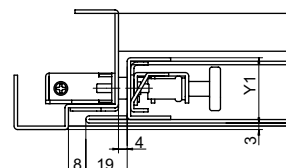
パネルカット(扉側)



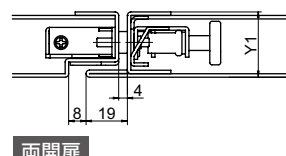
2-φ4.5(皿穴φ6.5)



寸法表	Y1	Y2	Y3
扉厚 30mm	30	14	20
40mm	40	24	30
50mm	50	34	40
60mm	60	44	50



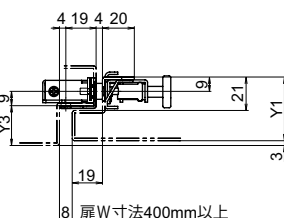
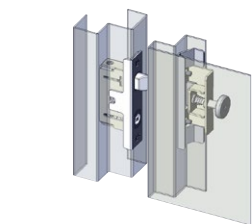
枠付扉



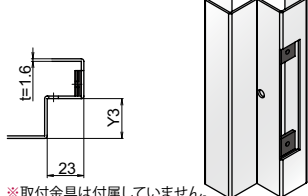
両開扉

取付参考図：召し合わせ扉

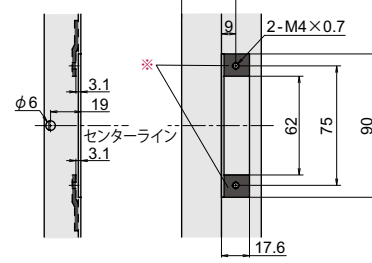
【購入/準備するもの】  
・L-587  
・L-587HD



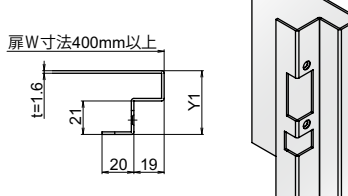
パネルカット(枠側)



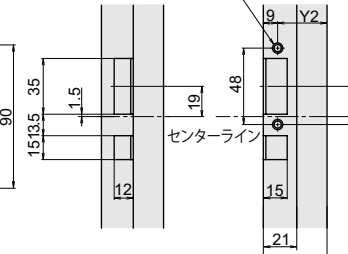
※取付金具は付属していません。別途ご用意下さい。



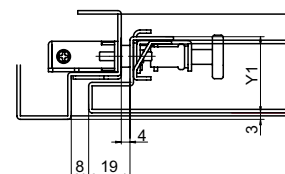
パネルカット(扉側)



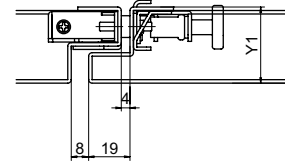
2-φ4.5(皿穴φ6.5)



寸法表	Y1	Y2	Y3	Y4
扉厚 35mm	35	26	20	29
40mm	40	31	25	34
45mm	45	36	30	39



枠付扉



両開扉

キャッチ  
埋込ロック

カムロック  
スイッチロック

コイン錠  
取手付カムロック

差込栓錠  
家具用錠前

PCロック  
ダイヤル錠  
電子ロック

マグネット  
キャッチ

ローラーキャッチ  
ボールキャッチ

キャッチ  
埋込ロック

ラッチ・打掛  
掛金・貫抜

落し金具

ステー  
アームストップ

ガススプリング  
オイルダンパー

ソフト  
アブソーバー

止金  
ロット棒

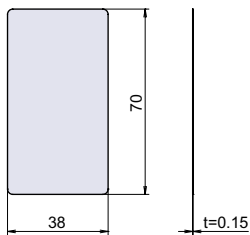
順位調整器

別売り **L-587SH**

CAD



保護シール



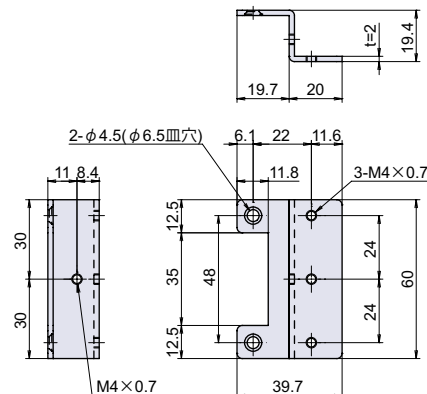
別売り **L-587BT**

RoHS

CAD



通常扉用取付金具

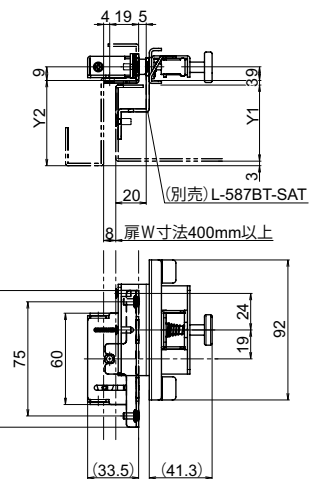
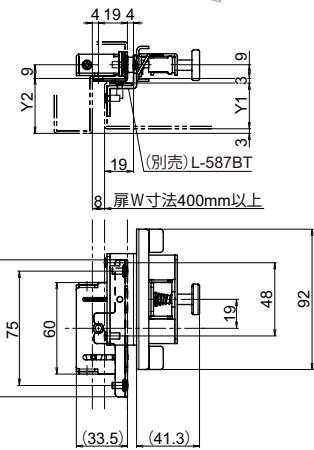
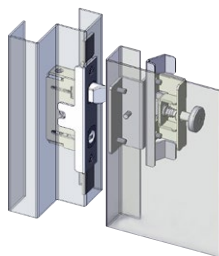


キャッチ  
埋込ロック

取付参考図：通常扉

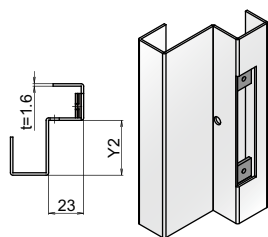
【購入/準備するもの】

- L-587
- L-587HD
- L-587SH
- L-587BT

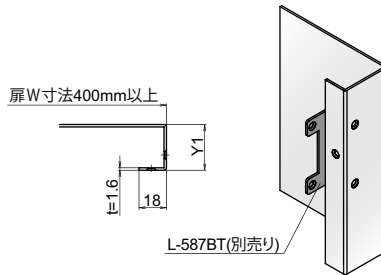


●扉厚 40mm 以下

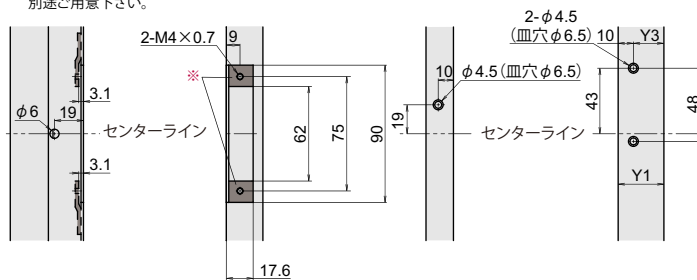
パネルカット（枠側）



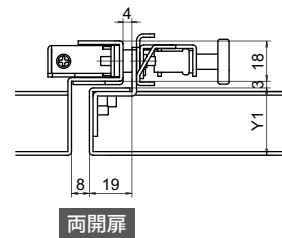
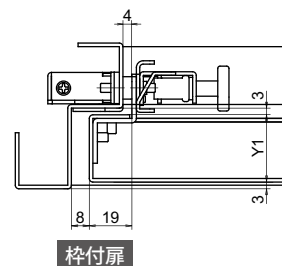
パネルカット（扉側）



※取付金具は付属していません。別途ご用意下さい。

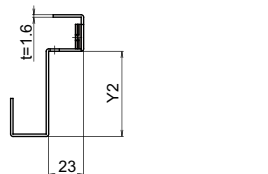


寸法表	Y1	Y2
扉厚 25mm	25	31
30mm	30	36
35mm	35	41
40mm	40	46

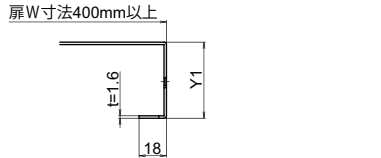


●扉厚 40mm 以上

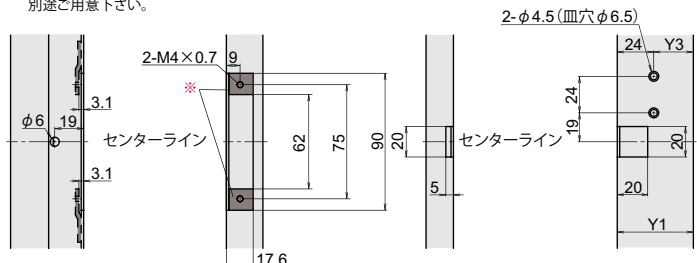
パネルカット（枠側）



パネルカット（扉側）



※取付金具は付属していません。別途ご用意下さい。



寸法表	Y1	Y2	Y3
扉厚 40mm	40	46	16
45mm	45	51	21
50mm	50	56	26
55mm	55	61	31
60mm	60	66	36

カムロック  
スイッチロック

コイン錠  
取付付カムロック

差込栓錠  
家具用錠前

PCロック  
ダイヤル錠  
電子ロック

マグネット  
キャッチ

ローラーキャッチ  
ボールキャッチ

キャッチ  
埋込ロック

ラッチ・打掛  
掛金・貫抜

落とし金具

ステー  
アームストッパー

ガススプリング  
オイルダンパー

ソフト  
アブソーバー

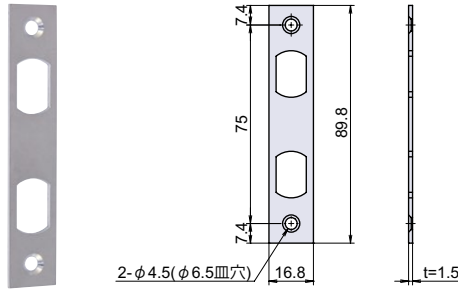
止金  
ロット棒

順位調整器

別売り **L-587FP**

フラットフロントプレート

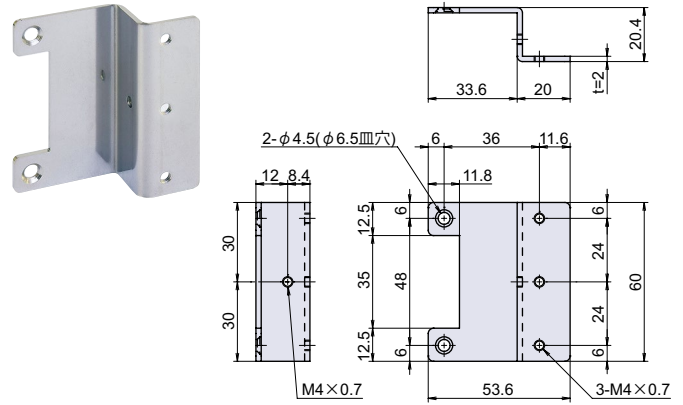
RoHS CAD



別売り **L-587BT-SAT**

SAT 枠用取付金具

RoHS CAD

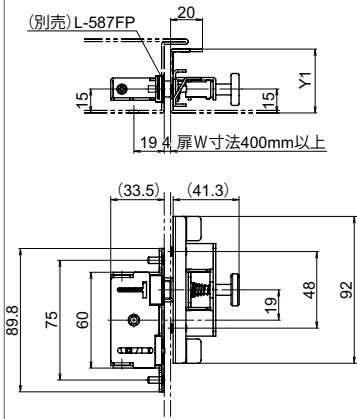


キャッチ  
埋込ロック

取付参考図：穴あけ仕様

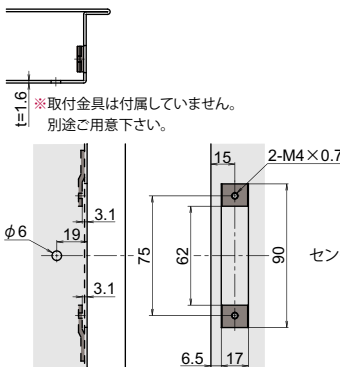
【購入 / 準備するもの】

- L-587
- L-587HD
- L-587FP

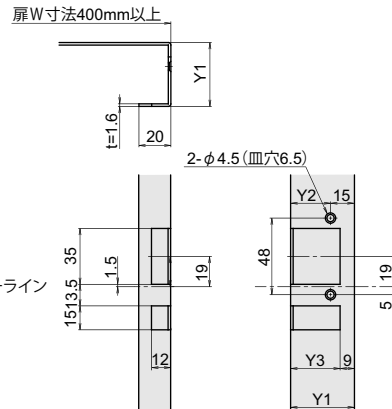


寸法表	Y1	Y2	Y3
扉厚 25mm	25	10	16
30mm	30	15	21
40mm	40	25	31
50mm	50	35	41
60mm	60	45	51

パネルカット（枠側）



パネルカット（扉側）



カムロック  
スイッチロック

コイン錠  
取手付カムロック

差込錠  
家具用錠前

PCロック  
ダイヤル錠  
電子ロック

マグネット  
キャッチ

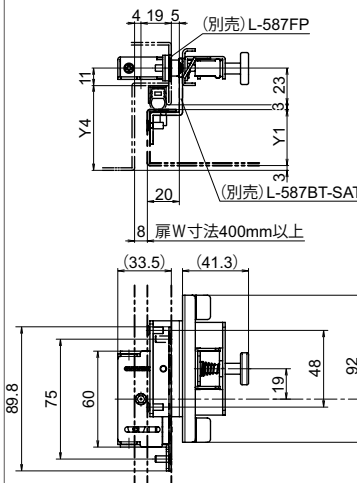
ローラーキャッチ  
ボールキャッチ

キャッチ  
埋込ロック

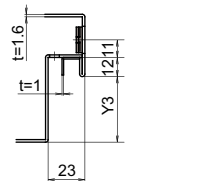
取付参考図：SAT 仕様

【購入 / 準備するもの】

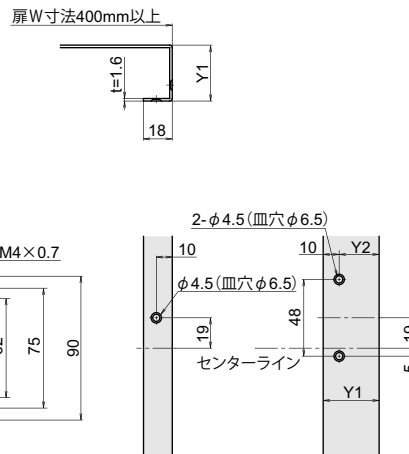
- L-587
- L-587HD
- L-587FP
- L-587BT-SAT



パネルカット（枠側）



パネルカット（扉側）



ラッチ・打掛  
掛金・貫抜

落とし金具

ステー  
アームストッパー

ガススプリング  
オイルダンパー

ソフト  
アブソーバー

止金  
ロット棒

順位調整器