

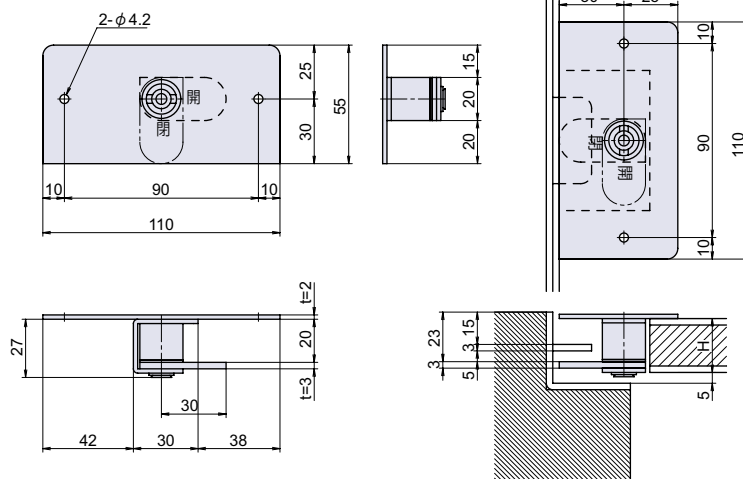
## L-582-SUS

RoHS SUS CAD



## ステンレス埋込み式ロック

取付参考図



## ● Check!

取り付け  
簡単下水道施設  
標準図A-12-2  
準拠品

使用例 水処理関連 (覆蓋)

材質 ステンレス鋼板 (SUS-304)

仕上げ ヘアライン

関連製品 H-380-SUS (P.304)

※注意※ 取付ネジは付属していません。別途ご用意下さい。  
・H-143KYは別売りです。※下記表参照

取付方法

【取り付け簡単】フラット型  
で取り付けが容易な廉価型です。

別売り

H-143KY

H-143K-SUS用鍵



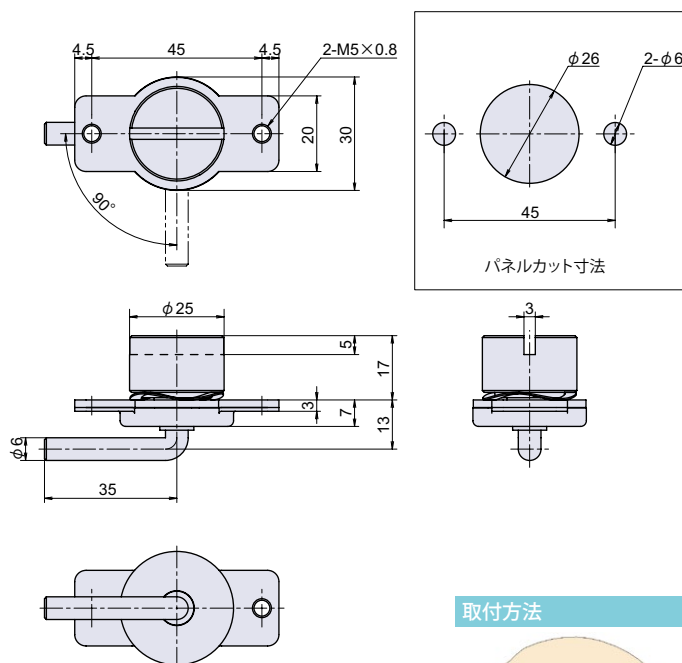
品番	品名	自重	在庫状況	コードナンバー
L-582-SUS	ステンレス埋込み式ロック	159g	受注生産 (500個~)	1065822300
別売り	使用			コードナンバー
H-143KY	【必須】施解錠時に必要な鍵		別途お問い合わせ下さい。	8104143001

## L-588-SUS

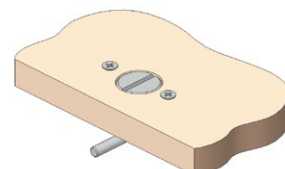
RoHS SUS CAD



## ステンレススリットロック



取付方法



## ● Check!

コインで  
施解錠

使用例 水処理関連 (覆蓋)

材質 ステンレス鋼板 (SUS-304)

仕上げ ヘアライン

※注意※ 取付ネジは付属していません。別途ご用意下さい。

品番	品名	自重	在庫状況	コードナンバー
L-588-SUS	ステンレススリットロック	99g	受注生産 (300個~)	1065880300

L

キャッチ  
埋込  
ロックカムロック  
スイッチロックコイン錠  
取付付カムロック差込栓錠  
家具用錠前PCロック  
ダイヤル錠  
電子ロックマグネット  
キャッチローラーキャッチ  
ボールキャッチキャッチ  
埋込ロックラッチ・打掛  
掛金・貫抜

落とし金具

ステー  
アームストップガススプリング  
オイルダンパーソフト  
アブソーバー止金  
ロット棒

順位調整器