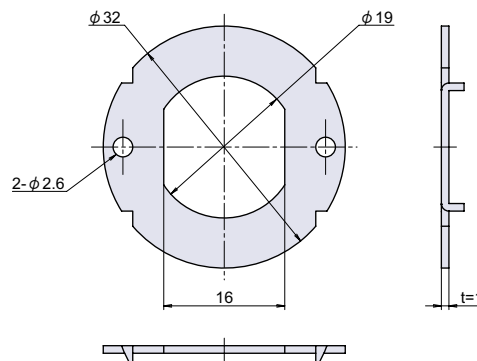


## L-594

RoHS CAD



## カムロック用木製扉ブラケット



## ● Check!

- ・木製扉にカムロックを取り付けるためのブラケットです。

使用例	木製家具、建具
材質	冷間圧延鋼板 (SPCC)
仕上げ	亜鉛メッキクロメート処理
関連製品	L-9A (P.395)、L-170-SUS-1 (P.398)、 L-177 (P.404)、L-230 (P.389)、L-238 (P.387)、 L-239 (P.400)等

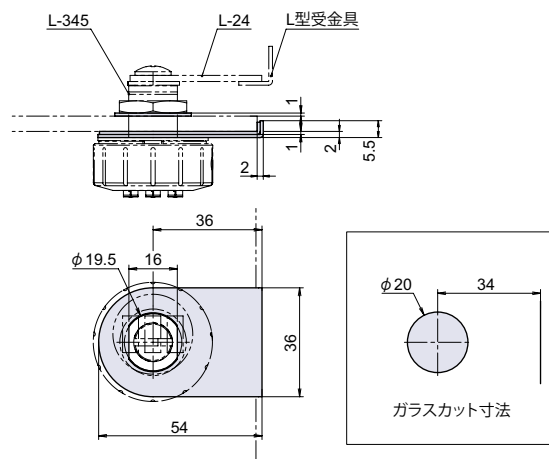
品番	品名	自重	箱入数	在庫状況	コードナンバー
L-594	カムロック用木製扉ブラケット	4g	500個	準在庫	1069999102

## L-589-SUS

SUS CAD



## ステンレスカムロック用ガラス扉ブラケット



## ● Check!

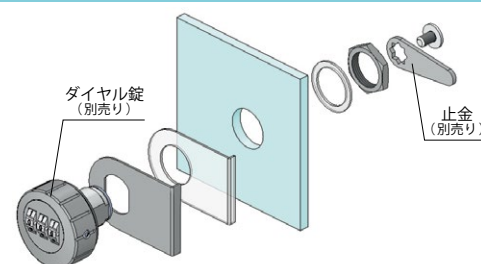
- ・ガラス扉にカムロックを取り付けるためのブラケットです。
- ・ガラスカットは加工しやすい丸穴です。
- ・ガラス面を保護するパッキンが付属しています。

使用例	ガラス扉
材質	ステンレス+PVC
仕上げ	鏡面研磨
付属	パッキン1個
関連製品	L-345 (P.424)、L-230 (P.389)、B-85 (P.224) B-86 (P.224)等
※注意※	・ダイヤル錠、カムロック、止金は別売りです。 ・ガラス厚によって、取り付けできるカムロックも異なりますのでご注意ください。

使用例 L-589-SUS+L-345(別売り)



取付方法



品番	品名	対応ガラス厚	自重	箱入数	在庫状況	コードナンバー
L-589-SUS	ステンレスカムロック用ガラス扉ブラケット	5mm~	14g	100個	標準在庫	1065890300

差込栓錠  
家具用錠前カムロック  
スイッチロックコイン錠  
取手付カムロック差込栓錠  
家具用錠前PCロック  
ダイヤル錠  
電子ロックマグネット  
キャッチローラーキャッチ  
ボールキャッチキャッチ  
埋込ロックラッチ・打掛  
掛金・貫抜

落とし金具

ステー  
アームストップガススプリング  
オイルダンパーソフト  
アプソーパー止金  
ロッド棒

順位調整器