

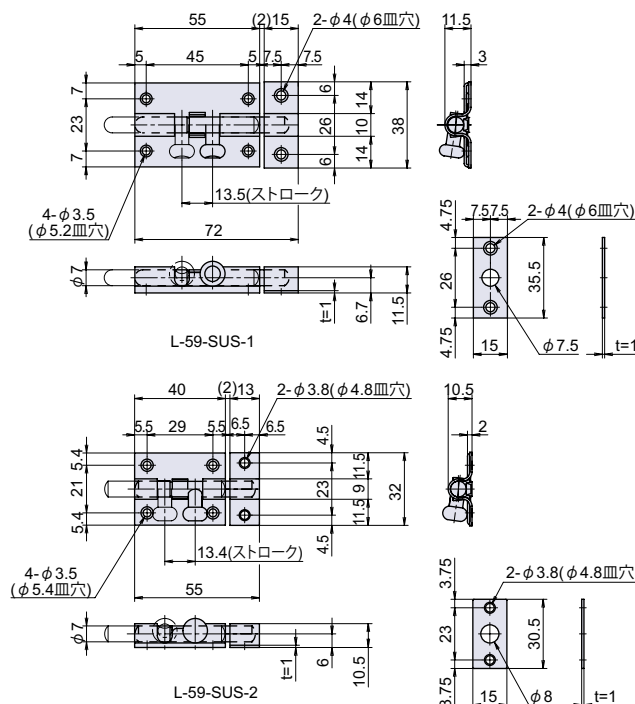
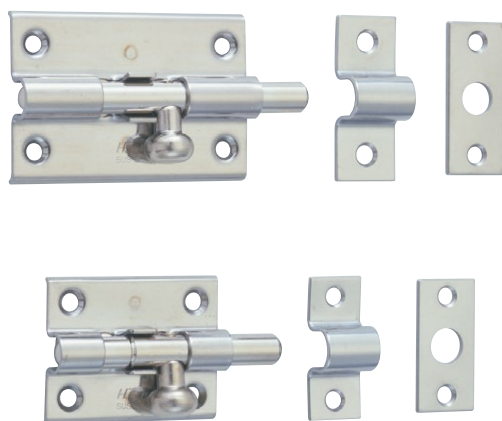
L-59-SUS

RoHS SUS 左右兼用 CAD



ステンレス丸棒ラッチ

ラッチ・打掛・掛金・貫抜



● Check!

- 使用例 産業機器、設備、鋼製建具等
- 材質 ステンレス鋼板 (SUS-304) + 黄銅 (Bs)
- 仕上げ 鏡面研磨 + クロームメッキ
- 付属 M3 皿木ネジ 6 本

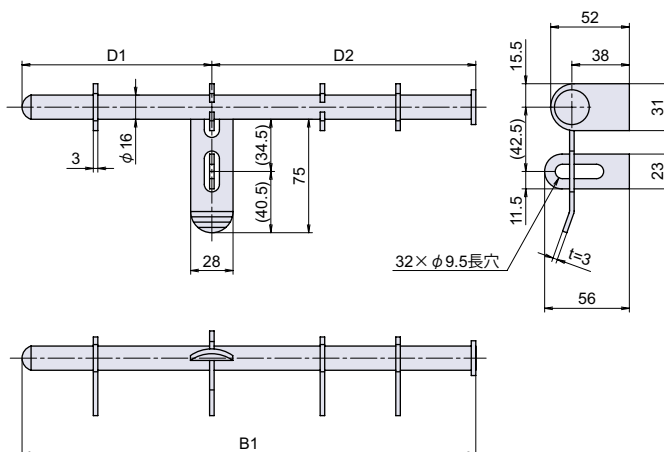
品番	品名	自重	箱入数	在庫状況	コードナンバー
L-59-SUS-1	ステンレス丸棒ラッチ	64g	24 個	準在庫	1060590301
L-59-SUS-2	ステンレス丸棒ラッチ	44g	24 個	準在庫	1060590302

L-460-SUS

RoHS SUS CAD



ステンレス丸棒貫抜



● Check!

南京錠
で施錠

- 材質 ステンレス鋼板 (SUS-304)
- 仕上げ 電解研磨
- ※注意※ 南京錠は別売りです。※下記表参照

操作方法

【施錠】 受金具に南京錠をかけて施錠することができます。

寸法表	B1	D1	D2
L-460-SUS-1	600	260	340
L-460-SUS-2	450	200	250
L-460-SUS-3	300	125.5	174.5

品番	品名	自重	箱入数	在庫状況	コードナンバー
L-460-SUS-1	ステンレス丸棒貫抜 600mm	1113g	2 個	準在庫	1064600301
L-460-SUS-2	ステンレス丸棒貫抜 450mm	900g	2 個	準在庫	1064600302
L-460-SUS-3	ステンレス丸棒貫抜 300mm	662g	2 個	準在庫	1064600303

別売り

南京錠	649 ページの南京錠対応表の中からお選び下さい。(各南京錠の仕様は 712 ~ 717 ページに掲載しています。)
-----	--

カムロック
スイッチロック

コイン錠
取手付カムロック

差込栓錠
家具用錠前

PC ロック
ダイヤル錠
電子ロック

マグネット
キャッチ

ローラーキャッチ
ボールキャッチ

キャッチ
埋込ロック

ラッチ・打掛
掛金・貫抜

落し金具

ステー
アームストッパー

ガススプリング
オイルダンパー

ソフト
アブソーバー

止金
ロット棒

順位調整器