

# L-590-SUS

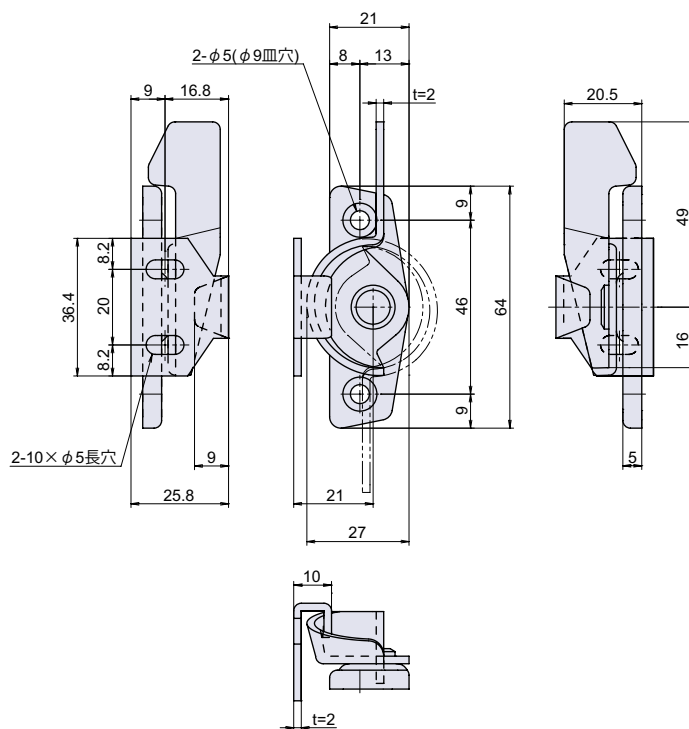
RoHS SUS CAD



ステンレスクレセント



※写真、図面は右勝手です。



● Check!

- ・ツマミ部分が大きく操作性に優れています。

使用例 鋼製建具等

材質 ステンレス鋼板 (SUS-304)

仕上げ 電解研磨

付属 M4 トラス小ネジ 2 本、M4 丸皿小ネジ 2 本

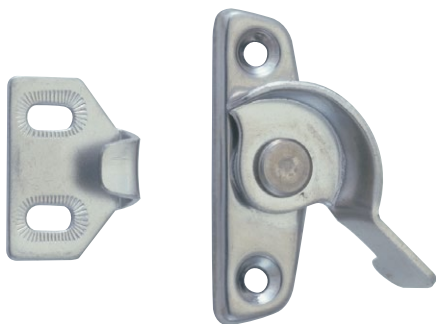
品番	品名	自重	箱入数	在庫状況	コードナンバー※注文時にはどちらかをご指定下さい。	
					右勝手 (R)	左勝手 (L)
L-590-SUS	ステンレスクレセント大	54g	50 個	準在庫	1065900300	1065900350

# L-152-SUS

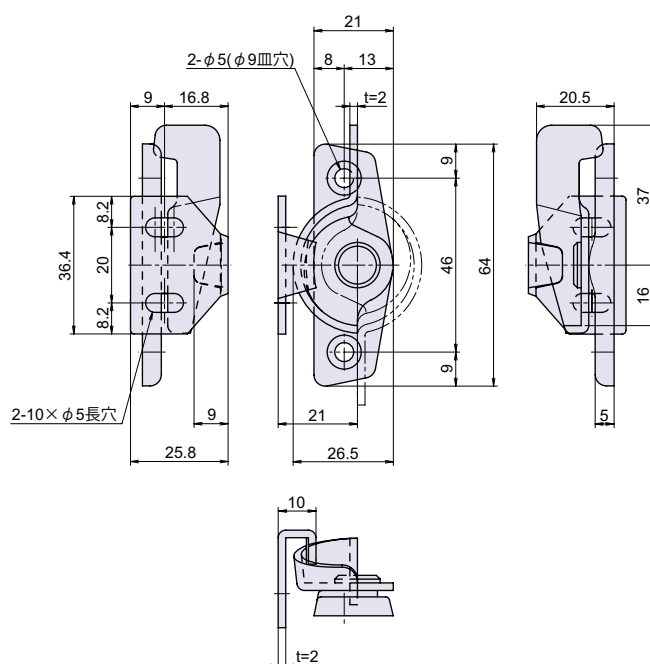
RoHS SUS CAD



ステンレスクレセント



※写真、図面は右勝手です。



● Check!

使用例 鋼製建具等

材質 ステンレス鋼板 (SUS-304)

仕上げ 電解研磨

付属 M4 トラス小ネジ 2 本、M4 丸皿小ネジ 2 本

補足 左勝手は受注生産品です。別途お問い合わせ下さい。

品番	品名	自重	箱入数	在庫状況	コードナンバー	
					右勝手 (R)	左勝手 (L)
L-152-SUS	ステンレスクレセント	51g	50 個	標準在庫	1061520300	-

ラッチ・打掛・掛金・貫抜

カムロック  
スイッチロック

コイン錠  
取手付カムロック

差込栓錠  
家具用錠前

PC ロック  
ダイヤル錠  
電子ロック

マグネット  
キャッチ

ローラーキャッチ  
ボールキャッチ

キャッチ  
埋込ロック

ラッチ・打掛  
掛金・貫抜

落し金具

ステー  
アームストッパー

ガススプリング  
オイルダンパー

ソフト  
アブソーバー

止金  
ロット棒

順位調整器