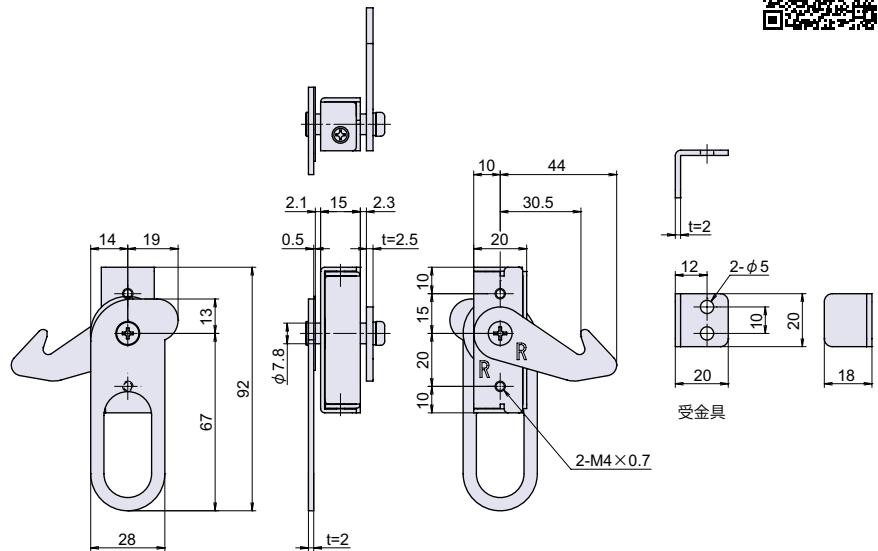


L-591

自動ロック戸先ハンドル

RoHS PAT. 左右兼用 CAD

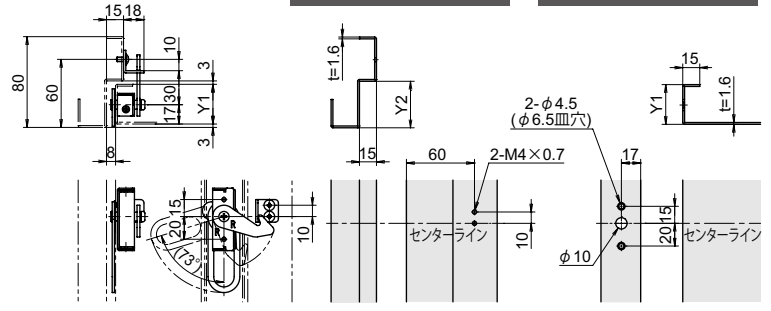


取付参考図：片開き用

寸法表	Y1	Y2
扉厚 30mm	30	36
35mm	35	41
40mm	40	46

パネルカット（枠側）

パネルカット（扉側）

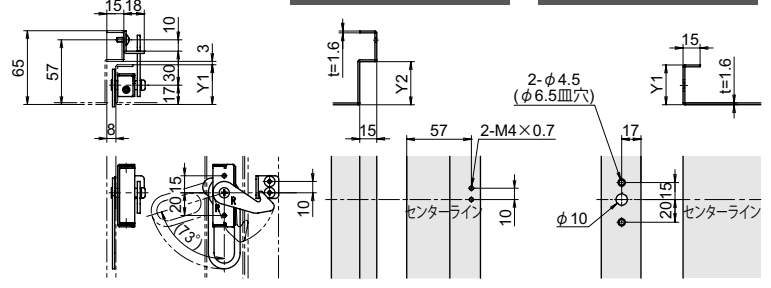


取付参考図：両開き用

寸法表	Y1	Y2
扉厚 30mm	30	33
35mm	35	38
40mm	40	43

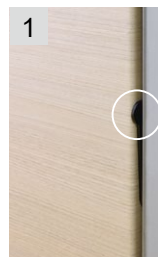
パネルカット（子扉側）

パネルカット（親扉側）



操作方法

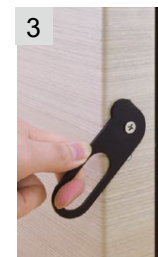
【開扉】



1 突起以外の部分は、収納されています。



2 突起を押して、ハンドルを引き出します。



3 ハンドルを持ち、扉を開閉します。

【閉扉】



1 扉を閉めるだけで簡易ロックされます。

Check!

- 戸先のチリに取り付けるハンドルです。扉表面にハンドルや取手を取り付ける必要がなく、意匠性に優れています。
- 扉を閉めるだけで簡易ロックされます。

扉表面 スッキリ

- 使用例 点検口扉
 材質 ステンレス鋼板(SUS-304)+冷間圧延鋼板(SPCC)
 仕上げ 黒色粉体塗装+亜鉛メッキ有色クロメート処理
 付属 M4トラスネジ2本、M4皿小ネジ小頭2本、ナイロンワッシャ
 補足 扉の板厚が1.5mm未満の場合はお問い合わせ下さい。
 関連製品 L-372 (P.465)、L-587 (P.480)、L-240 (P.408)

部品名	材質	摘要	備考
本体	SPCC	Ep-Fe/Zn CM2	
蓋	SPCC	Ep-Fe/Zn CM2	
ハンドル	SUS-304	黒色粉体塗装	
軸コマ	ZDC	Ep-Zn/Ni	
止金	SUS-304		
受金具	SUS-304		
パネ	SWP-B	Ep-Fe/Zn CM2	
M3皿小ネジ小頭	S	Ep-Fe/Zn CM2	JIS B-1111
M4皿小ネジ小頭	SUS		JIS B-1111
M4トラス小ネジ	SUS		JIS B-1111
M5座金組込ネジ	SUS		JIS B-1188
M5スリムヘッド小ネジ	SUS		
ワッシャ	ナイロン	黒色	

品番	品名	取付板厚	自重	箱入数	在庫状況	コードナンバー
L-591	自動ロック戸先ハンドル	1.5~2mm	116g	30個	標準在庫	1065910300

キャッチ
埋込ロック

カムロック
スイッチロック

コイン錠
取手付カムロック

差込錠
家具用錠前

PCロック
ダイヤル錠
電子ロック

マグネット
キャッチ

ローラーキャッチ
ボールキャッチ

キャッチ
埋込ロック

ラッチ・打掛
掛金・貫付

落し金具

ステー
アームストップ

ガスプリング
オイルダンパー

ソフト
アブソーバー

止金
ロット棒

順位調整器