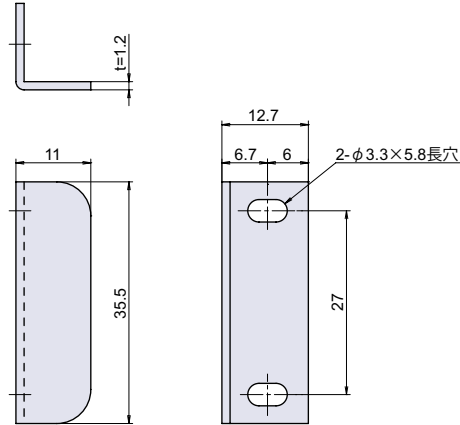


L-593

L型受金具

RoHS CAD



● Check!

・ダイヤル錠を木製扉に取り付ける際の受金具です。

材質 冷間圧延鋼板 (SPCC)

仕上げ 亜鉛メッキクロメート処理

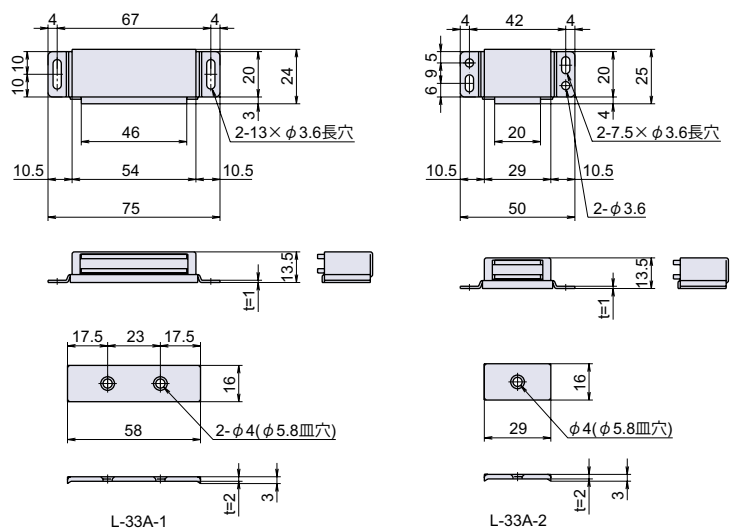
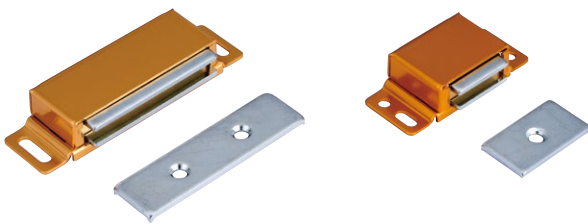
※注意※ 取付ネジは付属していません。別途ご用意下さい。

品番	品名	自重	箱入数	在庫状況	コードナンバー
L-593	L型受金具	7g	500個	標準在庫	1069999101

L-33A

マグネットキャッチ

RoHS CAD



● Check!

・アルミ枠製のマグネットキャッチです。

マグネット面

取付面に
対して垂直

使用例 各種キャビネット汎用

材質 アルミニウム (Al) + 冷間圧延鋼板 (SPCC)

仕上げ ゴールドメッキ + 亜鉛メッキクロメート処理

※注意※ 取付ネジは付属していません。別途ご用意下さい。
・受金具の推奨ネジ：M4 皿小ネジ小頭
・記載吸着力は参考値のため、現品と異なる場合があります。

品番	品名	吸着力 N{kgf}	自重	箱入数	在庫状況	コードナンバー
L-33A-1	マグネットキャッチ 75mm	44 {4.5}	75g	20個	標準在庫	1060331101
L-33A-2	マグネットキャッチ 50mm	23 {2.3}	37g	40個	標準在庫	1060331102

L

マグネットキャッチ

カムロック
スイッチロックコイン錠
取手付カムロック差込栓錠
家具用錠前PCロック
ダイヤル錠
電子ロックマグネット
キャッチローラーキャッチ
ボールキャッチキャッチ
埋込ロックラッチ・打掛
掛金・貫抜

落とし金具

ステー
アームストッパーガススプリング
オイルダンパーソフト
アブソーバー止金
ロット棒

順位調整器