

L-212

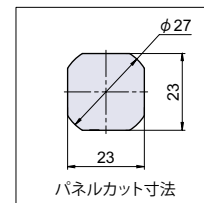
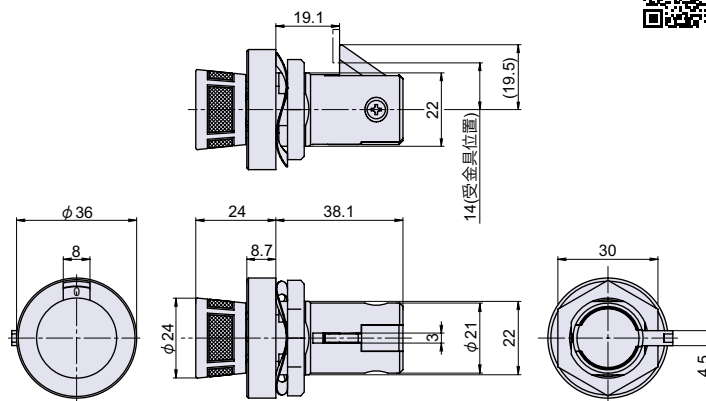
RoHS CAD



ミニダイヤル錠



※写真、図面は A タイプ (左向) です。



● Check! : ダイヤル錠の詳細について (P.419)

丸型 2点合わせ

使用例 鋼製家具、ロッカー、郵便受け

材質 亜鉛ダイカスト (ZDC)

仕上げ クロームメッキ + 亜鉛メッキクロメート処理

互換 パネルカット別取付互換表 (P.384) 参照

操作方法

【解錠】 右に 2 回転以上回してから一つ目の番号に合わせ、左に回して二つ目の番号に合わせると解錠できます。

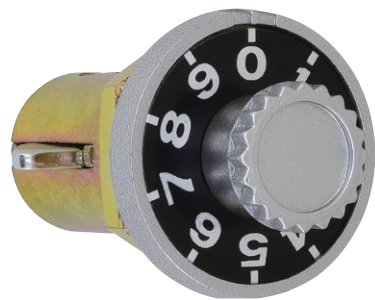
品番	品名	取付板厚	自重	箱入数	在庫状況	コードナンバー ※ラッチの方向をご指定下さい。 鍵違い数: 約 80 通り
L-212-A	ミニダイヤル錠 A タイプ (左向)	1 ~ 5mm	136g	80 個	標準在庫	1062121100
L-212-B	ミニダイヤル錠 B タイプ (下向)	1 ~ 5mm	136g	80 個	標準在庫	1062121150
L-212-C	ミニダイヤル錠 C タイプ (右向)	1 ~ 5mm	136g	80 個	標準在庫	1062121110
L-212-D	ミニダイヤル錠 D タイプ (上向)	1 ~ 5mm	136g	80 個	標準在庫	1062121160

L-5S

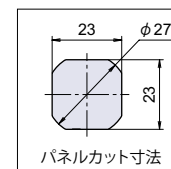
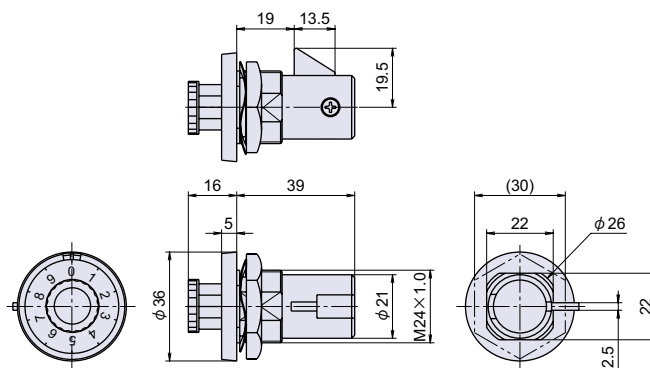
CAD



ミニダイヤル錠



※写真、図面は A タイプ (左向) です。



● Check! : ダイヤル錠の詳細について (P.419)

丸型 2点合わせ

使用例 鋼製家具、ロッカー等

材質 亜鉛ダイカスト (ZDC)

仕上げ シルバー色塗装 + 亜鉛メッキ有色クロメート処理

互換 パネルカット別取付互換表 (P.384) 参照

操作方法

【解錠】 右に 2 回転以上回してから一つ目の番号に合わせ、左に回して二つ目の番号に合わせると解錠できます。

品番	品名	取付板厚	自重	箱入数	在庫状況	コードナンバー ※ラッチの方向をご指定下さい。 鍵違い数: 約 80 通り
L-5S-A	ミニダイヤル錠 A タイプ (左向)	~ 8mm	111g	30 個	標準在庫	1060058100
L-5S-B	ミニダイヤル錠 B タイプ (下向)	~ 8mm	111g	30 個	標準在庫	1060058150

PC ロック
電子ロック
ダイヤル錠

カムロック
スイッチロック

コイン錠
取付付カムロック

差込栓錠
家具用錠前

PC ロック
ダイヤル錠
電子ロック

マグネット
キャッチ

ローラーキャッチ
ボールキャッチ

キャッチ
埋込ロック

ラッチ・打掛
掛金・貫抜

落とし金具

ステー
アームストッパー

ガススプリング
オイルダンパー

ソフト
アブソーバー

止金
ロット棒

順位調整器