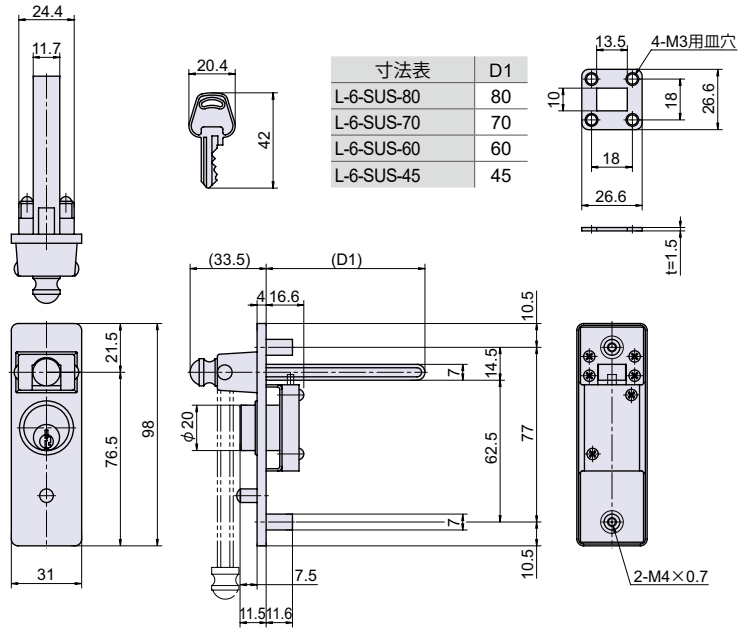


# L-6-SUS

RoHS SUS CAD



## ステンレス差込栓錠



### ● Check!

- 使用例 引き違い戸
- 材質 ステンレス鋼 (SUS-304) + 冷間圧延鋼板 (SPCC)
- 仕上げ ヘアライン + 亜鉛メッキ有色クロメート処理
- 付属 鍵 3 本
- ※注意※ 取付ネジは付属していません。別途ご用意下さい。

品番	品名	取付板厚	箱入数	在庫状況	コードナンバー※同一、違いをご指定下さい。	
					同一 (KA) : No.KA1 ~ 6 ※鍵番号をご指定下さい。	違い (KD) : 約 48 通り
L-6-SUS-80	ステンレス差込栓錠 80mm	40 ~ 45mm	10 個	準在庫	1060062301	1060061300
L-6-SUS-70	ステンレス差込栓錠 70mm	35 ~ 40mm	10 個	準在庫	1060062302	1060061301
L-6-SUS-60	ステンレス差込栓錠 60mm	30 ~ 35mm	10 個	準在庫	1060062303	1060061302
L-6-SUS-45	ステンレス差込栓錠 45mm	25 ~ 30mm	10 個	準在庫	1060062304	1060061303

家具用錠前

カムロック  
スイッチロック

コイン錠  
取手付カムロック

差込栓錠  
家具用錠前

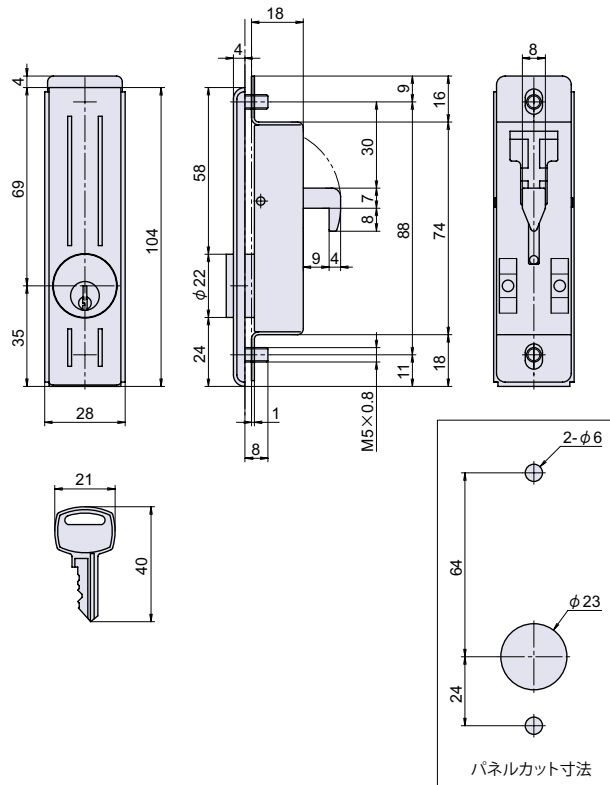
PC ロック  
ダイヤル錠  
電子ロック

# L-89

RoHS CAD



## 引違い用シリンダー錠



### ● Check!

- 使用例 鋼製家具引き違い戸 (センター付)
- 材質 亜鉛ダイカスト (ZDC) + 冷間圧延鋼板 (SPCC)
- 仕上げ クロームメッキ
- 付属 鍵 2 本
- ※注意※ 取付ナットは付属していません。別途ご用意下さい。

品番	品名	取付板厚	自重	在庫状況	コードナンバー※同一、違いをご指定下さい。	
					同一 (KA) : No.S001	違い (KD) : 約 120 通り
L-89	引違い用シリンダー錠	~ 2.3mm	153g	準在庫	1060892100	1060890100

マグネット  
キャッチ

ローラーキャッチ  
ボールキャッチ

キャッチ  
埋込ロック

ラッチ・打掛  
掛金・貫抜

落とし金具

ステー  
アームストッパー

ガスプリング  
オイルダンパー

ソフト  
アブソーバー

止金  
ロット棒

順位調整器