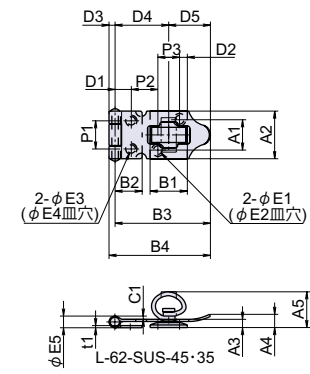
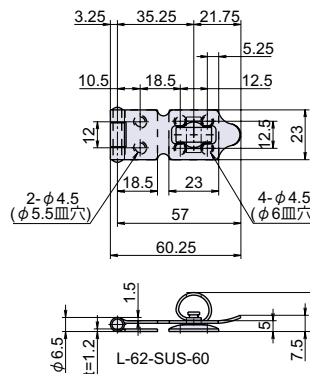
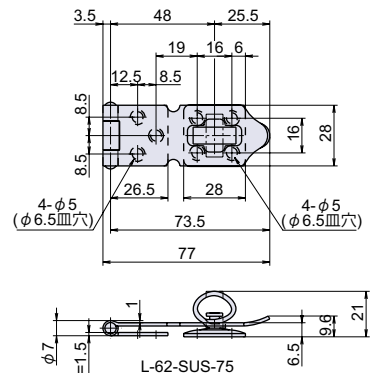
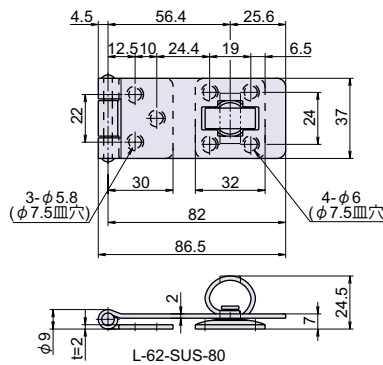
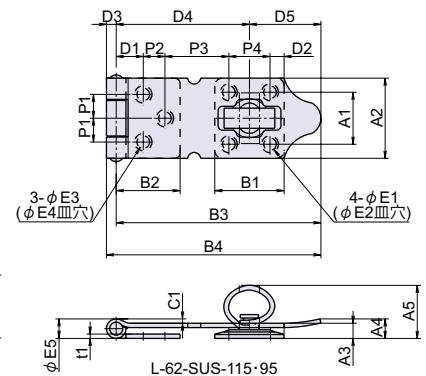
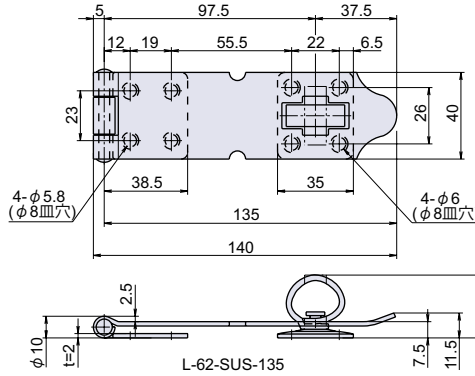


L-62-SUS

ステンレス普及型ストロング掛金

RoHS SUS CAD



南京錠 で施錠

材質 ステンレス鋼板 (SUS-304)

仕上げ 電解研磨

- ※注意※
- 取付ネジは付属していません。別途で用意下さい。
 - 推奨ネジ
 - #135, #115, #95, #80 : M5 皿小ネジ小頭
 - #75, #60 : M4 皿小ネジ小頭
 - #45, #35 : M3 皿小ネジ小頭
 - 南京錠は別売りです。※下記表参照

部品名	材質	摘要	備考
羽根 1	SUS-304	電解研磨	
羽根 2	SUS-304	電解研磨	
軸	SUS		
受座	SUS-304	電解研磨	

寸法表	A1	A2	A3	A4	A5	B1	B2	B3	B4	C1	D1	D2	D3	D4	D5
L-62-SUS-115	26	40	7	9	30	35	37.5	115	119.5	2.6	14.5	6.5	4.5	77.5	37.5
L-62-SUS-95	24	37	7	9	24.5	32	29.5	94.5	99	2	12.5	6.5	4.5	61.5	33
L-62-SUS-45	14	22	3.8	6.1	16.5	17	12.5	44	46.8	1.5	7.5	3.5	2.8	24.8	19.2
L-62-SUS-35	13	20	4	5.3	14.5	14	11	36	38.5	1	7	2.8	2.5	19.8	16.2

寸法表	P1	P2	P3	P4	φE1	φE2	φE3	φE4	φE5	t1
L-62-SUS-115	12.5	15	37	22	5.8	8.5	5.8	7	9	2
L-62-SUS-95	11	10	29.5	19	6	8	5.8	7.5	9	2
L-62-SUS-45	13	12.3	10	-	4	5	4	4.5	5.4	1
L-62-SUS-35	11	9.2	7	-	4	5	4	5	5	1

操作方法

【施錠】 つまみに南京錠をかけて施錠することができます。

L

ラッチ・打掛・掛金・貫抜

カムロック
スイッチロック

コイン錠
取付カムロック

差込錠
家具用錠前

PCロック
ダイヤル錠
電子ロック

マグネット
キャッチ

ローラーキャッチ
ボールキャッチ

キャッチ
埋込ロック

ラッチ・打掛
掛金・貫抜

落とし金具

ステー
アームストッパー

ガススプリング
オイルダンパー

ソフト
アブソーバー

止金
ロット棒

順位調整器

品番	品名	自重	箱入数	在庫状況	コードナンバー
L-62-SUS-135	ステンレス普及型ストロング掛金 135mm	141g	10個	準在庫	1060620301
L-62-SUS-115	ステンレス普及型ストロング掛金 115mm	131g	10個	準在庫	1060620302
L-62-SUS-95	ステンレス普及型ストロング掛金 95mm	96g	10個	準在庫	1060620303
L-62-SUS-80	ステンレス普及型ストロング掛金 80mm	94g	10個	準在庫	1060620304
L-62-SUS-75	ステンレス普及型ストロング掛金 75mm	48g	10個	準在庫	1060620305
L-62-SUS-60	ステンレス普及型ストロング掛金 60mm	25g	20個	準在庫	1060620306
L-62-SUS-45	ステンレス普及型ストロング掛金 45mm	16g	20個	準在庫	1060620307
L-62-SUS-35	ステンレス普及型ストロング掛金 35mm	11g	20個	準在庫	1060620308

別売り	
南京錠	649 ページの南京錠対応表の中からお選び下さい。(各南京錠の仕様は 712 ~ 717 ページに掲載しています。)