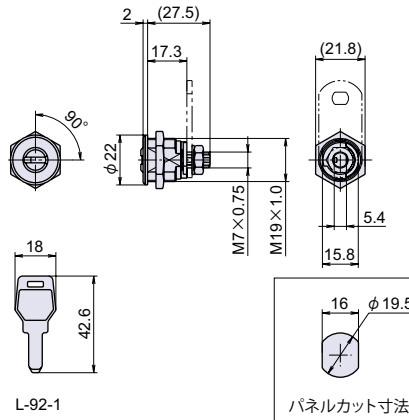


L-92

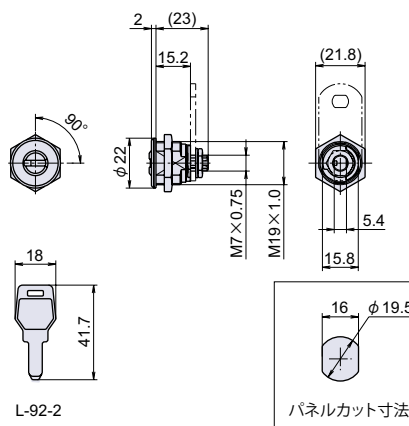


ディンプルロック

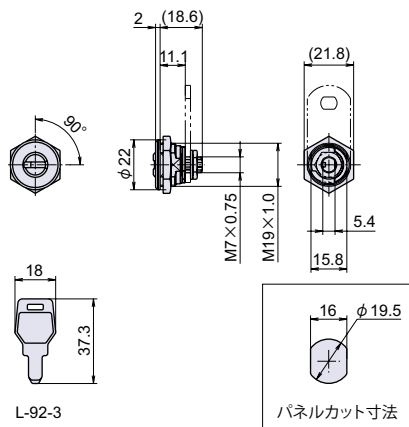
カムロック
スイッチロック



カムロック
スイッチロック



コイン錠
取手付カムロック



差込栓錠
家具用錠前

PCロック
ダイヤル錠
電子ロック

マグネット
キャッチ

ローラーキャッチ
ボールキャッチ

Check!

リバーシブル キー	2列ピン構造
防犯性◎ 操作性◎	ピッキング 対策◎

使用例 鋼製家具、自動販売機

材質 黄銅 (Bs)

仕上げ クロームメッキ

付属 鍵2本

補足 ・ #1, #2 は 2 点抜けタイプ、マスターキーシステムも製作可能です。
・異なる回転方向が必要な場合はお問い合わせ下さい。

互換 パネルカット別取付互換表 (P.384) 参照

※注意※ ・ 止金は別売りです。
推奨止金：L-555 (P.570) 、L-544 (P.571)

キャッチ
埋込ロック

ラッチ・打掛
掛金・貫抜

落とし金具

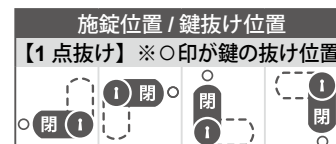
ステー
アームストッパー

ガススプリング
オイルダンパー

ソフト
アブソーバー

止金
ロット棒

部品名	材質	摘要	備考
シリンダー本体	Bs	Ep-Cu/Cr	
M19用ナット	S		
回転止	SPCC	Ep-Fe/Zn CM2	
M7用ナット	S	Ep-Fe/Zn CM2	
歯付座金	SPCC	Ep-Fe/Zn CM2	
鍵	Bs	Ep-Cu/Ni	



品番	品名	取付板厚	自重	箱入数	在庫状況	コードナンバー※同一、違いをご指定下さい。			
						同一 (KA)	鍵番号	違い (KD)	鍵違い数
L-92-1	ディンプルロック L=17	~ 9mm	58g	100 個	準在庫	1060922401	No.N800	1060921401	約 1,500 通り
L-92-2	ディンプルロック L=15	~ 7mm	54g	100 個	準在庫	1060922402	No.N700	1060921402	約 500 通り
L-92-3	ディンプルロック L=11	~ 3.5mm	46g	100 個	準在庫	1060922403	No.N400	1060921403	約 28 通り

順位調整器