

L-238

ディンプルロック 胴長



L

カムロック
スイッチロック

カムロック
スイッチロック

コイン錠
取手カムロック

差込栓錠
家具用錠前

PC ロック
ダイヤル錠
電子ロック

マグネット
キャッチ

ローラーキャッチ
ボールキャッチ

キャッチ
埋込ロック

ラッチ・打掛
掛金・貫掛

落し金具

ステー
アームSTOPパー

ガススプリング
オイルダンパー

ソフト
アブソーパー

止金
ロット棒

順位調整器

● Check!

・胴長タイプで、木製家具、建具に適しています。

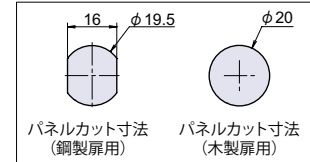
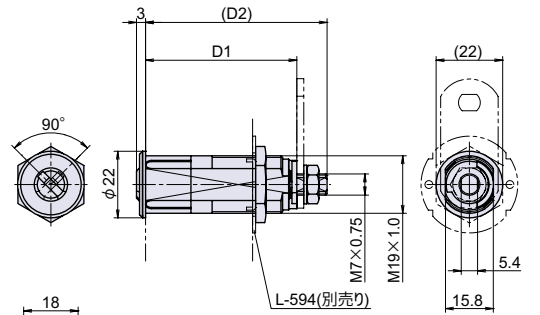
リバーシブル キー	2列ピン構造	木製扉 対応 (ブラケット必須)
防犯性◎ 操作性◎	ピッキング 対策◎	

使用例 木製家具、建具、点検口
材質 黄銅 (Bs)
仕上げ クロームメッキ + ニッケルメッキ
付属 鍵2本
補足 マスターキーシステム、異なる回転方向が必要な場合はお問い合わせ下さい。

互換 パネルカット別取付互換表 (P.384) 参照

関連製品 L-593 (P.451)

※注意※ 止金は別売りです。
・推奨止金：L-555 (P.570)、L-544 (P.571)
・木製扉に取り付ける場合は、別売りのカムロック用木製扉ブラケット L-594 (P.418) をご使用下さい。



寸法表	D1	D2
L-238-1	60	70
L-238-2	50	60
L-238-3	40	50



品番	品名	取付板厚	在庫状況	コードナンバー※同一、違いをご指定下さい。	
				同一 (KA) : No.N800	違い (KD) : 約1500通り
L-238-1	ディンプルロック 胴長 60mm	22 ~ 51mm	準在庫	1062382401	1062381401
L-238-2	ディンプルロック 胴長 50mm	22 ~ 41mm	準在庫	1062382402	1062381402
L-238-3	ディンプルロック 胴長 40mm	22 ~ 31mm	準在庫	1062382403	1062381403

L-94

ディンプルロック



マグネット
キャッチ

ローラーキャッチ
ボールキャッチ

キャッチ
埋込ロック

ラッチ・打掛
掛金・貫掛

落し金具

ステー
アームSTOPパー

ガススプリング
オイルダンパー

ソフト
アブソーパー

止金
ロット棒

順位調整器

● Check!

リバーシブル キー	135° 2列ピン構造	防塵 シャッター付
防犯性◎ 操作性◎	ピッキング 対策◎	

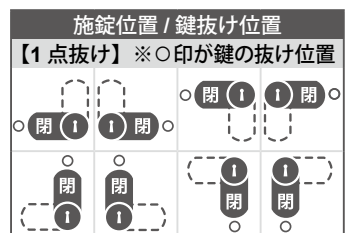
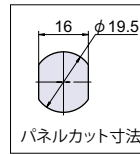
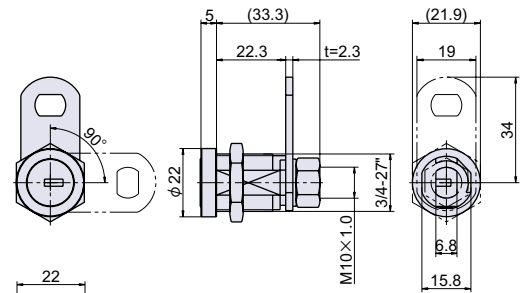
使用例 鋼製家具、ロッカー等
材質 亜鉛ダイカスト (ZDC)
仕上げ クロームメッキ
付属 鍵2本、専用止金1個
補足 同一鍵仕様が必要な場合はお問い合わせ下さい。

互換 パネルカット別取付互換表 (P.384) 参照

※注意※ 鍵違い仕様のみ取り扱いです。

取付方法

【回転方向の変更】 回転止金具を反転させて取り付けて下さい。



品番	品名	取付板厚	自重	箱入数	在庫状況	コードナンバー	
						同一 (KA)	違い (KD) : 最大10,000通り ※在庫は500通り
L-94	ディンプルロック	~ 13.5mm	81g	50 個	標準在庫	-	1060941400