

RLL-360

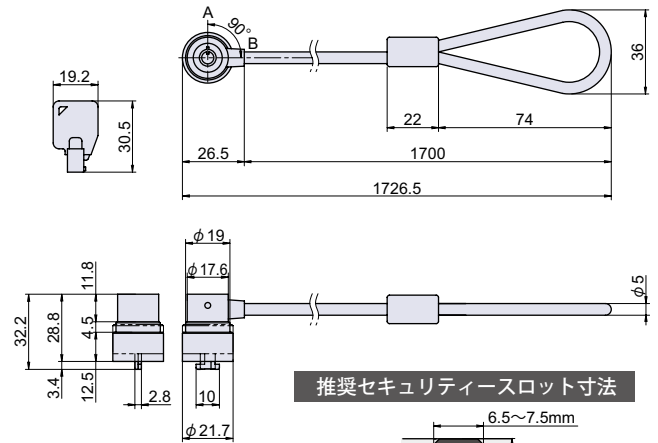


PCロック

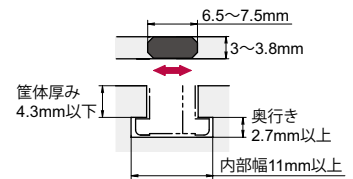
L
PCロック・ダイヤル錠
電子ロック

● Check!

- ・セキュリティスロット (OA 機器の背面等) についている盗難防止用ロックを取り付ける穴) に取り付けてロックするタイプです。
- ・本体外枠はバネ構造になっているので伸縮し、パソコンとの間に緩みが生じません。



推奨セキュリティスロット寸法



八万ロック

取り付け
簡単

使用例 パソコン、OA 機器

材質 亜鉛ダイカスト (ZDC) + ステンレス鋼ワイヤー

仕上げ クロームメッキ + PVC コート

付属 鍵 2 本

補足 同一鍵仕様が必要な場合はお問い合わせ下さい。

- ※注意※ 鍵違い仕様のみを取り扱います。
- ・パソコンや周辺機器によりセキュリティスロットのサイズが異なります。
 - ・ご使用されるパソコンや周辺機器のセキュリティスロットサイズをご確認の上で使用下さい。



取付方法

【取り付け簡単】カムロックタイプです。

操作方法

【施解錠】 鍵を押し込みながら回して下さい。

カムロック
スイッチロック

コイン錠
取手付カムロック

差込錠
家具用錠前

PCロック
ダイヤル錠
電子ロック

品番	品名	自重	在庫状況	コードナンバー	
				同一 (KA)	違い (KD) : 約 10,000 通り
RLL-360	PC ロック	164g	準在庫	-	2063601300

RLL-361

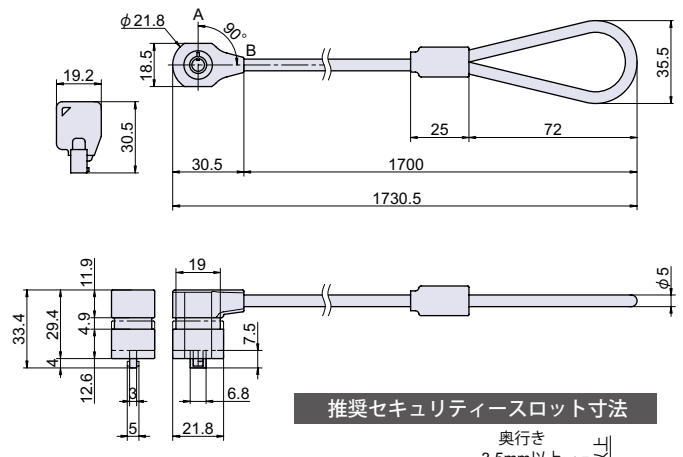


PCロック

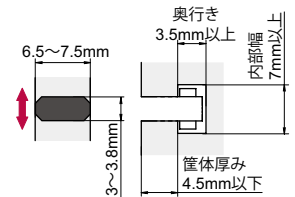
マグネット
キャッチ

● Check!

- ・セキュリティスロット (OA 機器の背面等) についている盗難防止用ロックを取り付ける穴) に取り付けてロックするタイプです。
- ・本体外枠はバネ構造になっているので伸縮し、パソコンとの間に緩みが生じません。



推奨セキュリティスロット寸法



八万ロック

取り付け
簡単

使用例 パソコン、OA 機器

材質 亜鉛ダイカスト (ZDC) + ステンレス鋼ワイヤー

仕上げ サテンニッケルメッキ + PVC コート

付属 鍵 2 本

補足 同一鍵仕様が必要な場合はお問い合わせ下さい。

- ※注意※ 鍵違い仕様のみを取り扱います。
- ・パソコンや周辺機器によりセキュリティスロットのサイズが異なります。
 - ・ご使用されるパソコンや周辺機器のセキュリティスロットサイズをご確認の上で使用下さい。



取付方法

【取り付け簡単】カムロックタイプです。

操作方法

【施解錠】 鍵を押し込みながら回して下さい。

ローラーキャッチ
ボールキャッチ

キャッチ
埋込ロック

ラッチ・打掛
掛金・貫掛

落し金具

ステー
アームストッパー

ガススプリング
オイルダンパー

ソフト
アブソーバー

止金
ロット棒

順位調整器

品番	品名	自重	在庫状況	コードナンバー	
				同一 (KA)	違い (KD) : 約 10,000 通り
RLL-361	PC ロック	165g	準在庫	-	2063611300