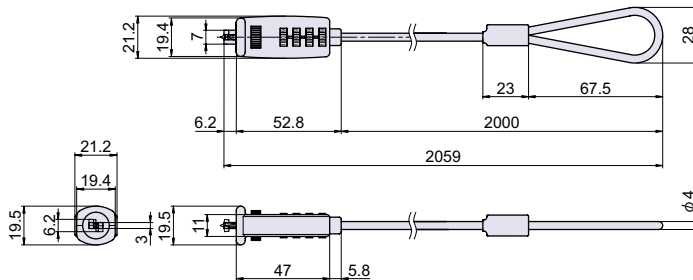


## RLL-366

RoHS CAD



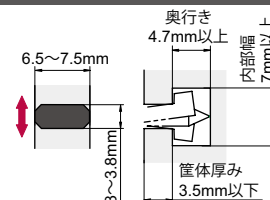
## PCダイヤルロック

PCロック  
電子ロック  
ダイヤル錠

## ● Check!

- ・セキュリティスロット (OA 機器の背面等) についている盗難防止用ロックを取り付ける穴) に取り付けてロックするタイプです。

## 推奨セキュリティスロット寸法



ダイヤル式

暗証番号  
変更可能

## 使用例



## 操作方法

【施錠 / 解錠】 暗証番号を合わせた後、黒ダイヤルを右に回すとロック部分が開き、左に回すとロック部分が閉じます。

## 【暗証番号設定方法】

- ①現在の暗証番号に合わせます。  
(初期設定は「0000」です。)
- ②ワイヤーを押し込み、押し込んだまま、ダイヤルを新しい暗証番号に合わせます。
- ③ワイヤーを戻すと暗証番号設定完了です。



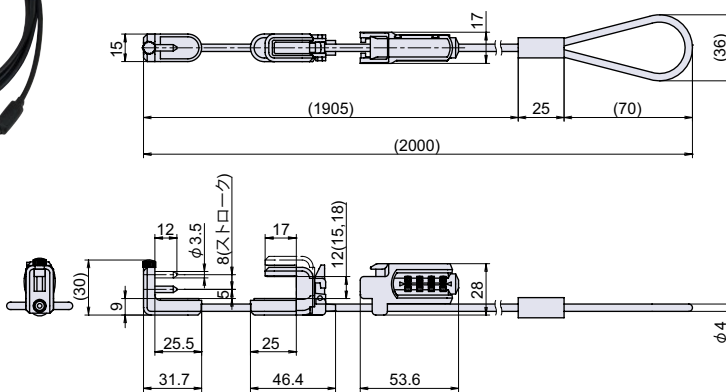
品番	品名	自重	在庫状況	コードナンバー
RLL-366	PC ダイヤルロック	111g	準在庫	2063660300

## RLL-369

RoHS CAD



## PCダイヤルロック



## ● Check!

- ・ノート PC のイヤホンジャックに取り付けてロックするタイプです。

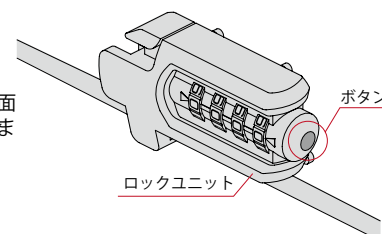
ダイヤル式

暗証番号  
変更可能

## 操作方法

## 【暗証番号設定方法】

- ①現在の暗証番号に合わせます。  
(初期設定は「0000」です。)
- ②φ3以下のピンでロックユニットの側面にあるボタンを押し込み、押し込んだまま新しい暗証番号に合わせます。
- ③ピンを抜くと暗証番号設定完了です。



品番	品名	自重	箱入数	在庫状況	コードナンバー
RLL-369	PC ダイヤルロック	154g	5 個	準在庫	2063690100

カムロック  
スイッチロックコイン錠  
取付付カムロック差し栓錠  
家具用錠前PCロック  
ダイヤル錠  
電子ロックマグネット  
キャッチローラーキャッチ  
ボールキャッチキャッチ  
埋込ロックラッチ・打掛  
掛金・貫抜

落とし金具

ステー  
アームストップガススプリング  
オイルダンパーソフト  
アブソーバー止金  
ロット棒

順位調整器