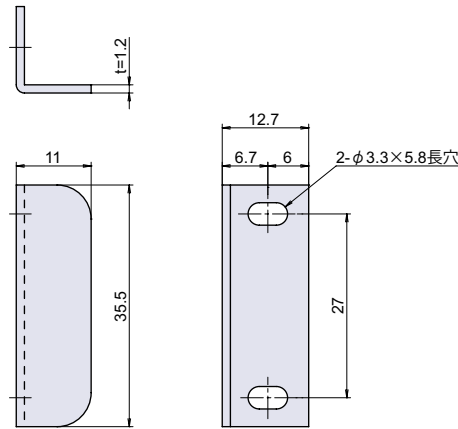


L-593



L型受金具



PCロック・ダイヤル錠
電子ロック

カムロック
スイッチロック

コイン錠
取手付カムロック

差込栓錠
家具用錠前

PCロック
ダイヤル錠
電子ロック

Check!

・ダイヤル錠を木製扉に取り付ける際の受金具です。

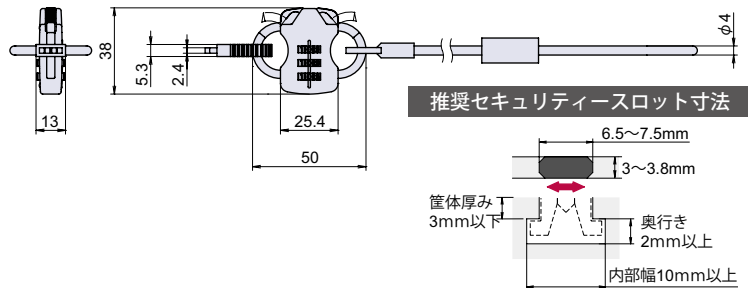
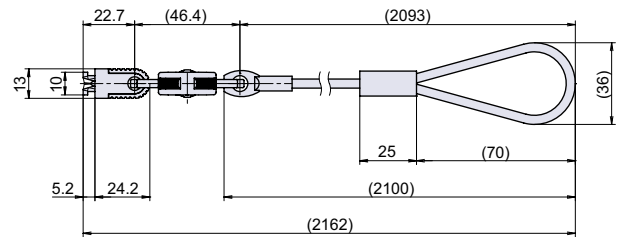
材質 冷間圧延鋼板 (SPCC)
仕上げ 亜鉛メッキクロメート処理
※注意※ 取付ネジは付属していません。別途ご用意下さい。

品番	品名	自重	箱入数	在庫状況	コードナンバー
L-593	L型受金具	7g	500個	準在庫	1069999101

RLL-368



ダイヤル南京錠 (PCロック金具付)



Check!

・PCロック用金具とワイヤーが付属しているため、PCロックとして使用できます。
・PCロック用金具は、セキュリティースロット (OA機器の背面等についている盗難防止用ロックを取り付ける穴) に取り付けてロックするタイプです。

マグネット
キャッチ

ローラーキャッチ
ボールキャッチ

キャッチ
埋込ロック

ラッチ・打掛
掛金・貫抜

落とし金具

ステー
アームストッパー

ガススプリング
オイルダンパー

ソフト
アブソーバー

止金
ロット棒

順位調整器

ダイヤル式 暗証番号
変更可能

使用例 パソコン、OA機器
材質 亜鉛ダイカスト (ZDC)
仕上げ 黒色塗装
付属 PCロック用金具1個、ワイヤー1本

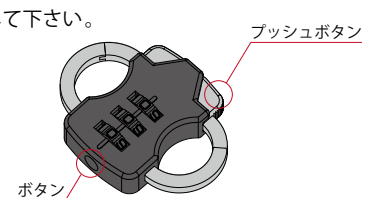
※注意※
・PCロックとしてご使用の場合は、ご使用されるパソコンや周辺機器のセキュリティースロットサイズをご確認の上ご使用下さい。
・パソコンや周辺機器によりセキュリティースロットのサイズが異なります。

操作方法

【解錠】 プッシュボタンを押しながら取り外して下さい。

【暗証番号設定方法】

- 現在の暗証番号に合わせます。(初期設定は「000」です。)
- 本体底面にあるボタンをφ3以下のピンで押し込み、押し込んだまま新しい暗証番号に合わせます。
- ピンを抜くと暗証番号設定完了です。



品番	品名	自重	箱入数	在庫状況	コードナンバー
RLL-368	ダイヤル南京錠 (PCロック金具付)	162g	8個	準在庫	2063680300