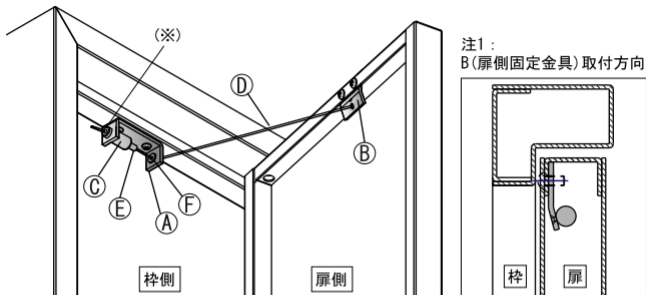


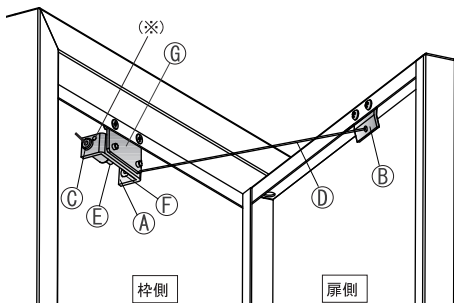
L-139N(ワイヤーストッパー) 取付説明書



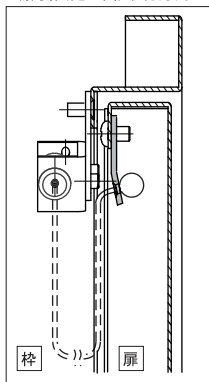
- ① A(枠側固定金具)を枠側、B(扉側固定金具)を扉側にM4×8のなべ小ネジで取り付けます。
(注1: B(扉側固定金具)は扉内側に傾斜面がくるようにして下さい。)
- ② A(枠側固定金具)のM8タップ穴にC(ロック本体)を図示通りにねじ込みます。
- ③ B(扉側固定金具)の下穴へ、D(ワイヤー)を裏側から通します。
- ④ D(ワイヤー)の先端をF(樹脂部品)の穴に通し、C(ロック本体)の中心穴へ差し込みます。
- ⑤ 余ったワイヤーは、A(枠側固定金具)側面にある穴(※)に差し込んで下さい。
(注2: 決して余ったワイヤーは切断しないで下さい。)

⚠ ワイヤーの長さ調整は、C(ロック本体)のE(突起部分)を押し込んで、D(ワイヤー)の長さを調整して下さい。

GP L-139用サッシ枠プレート 取付説明書



注2：
B(扉側固定金具) 取付方向



注1:L-139用サッシ枠プレート取付図



- ① A(枠側固定金具)とG(L-139用サッシ枠プレート)を付属ネジで取り付けます。
(注1: 右勝手と左勝手に取付け方向が異なります。)
 - ② G(L-139用サッシ枠プレート)を枠側、B(扉側固定金具)を扉側に付属ネジで取り付けます。
(注2: B(扉側固定金具)は扉内側に傾斜面がくるようにして下さい。)
 - ③ A(枠側固定金具)のM8タップ穴にC(ロック本体)を図示通りにねじ込みます。
 - ④ B(扉側固定金具)の下穴へ、D(ワイヤー)を裏側から通します。
 - ⑤ D(ワイヤー)の先端をF(樹脂部品)の穴に通し、C(ロック本体)の中心穴へ差し込みます。
 - ⑥ 余ったワイヤーは、A(枠側固定金具)側面にある穴(*)に差し込んで下さい。
(注3: 決して余ったワイヤーは切断しないで下さい。)
- ⚠ ワイヤーの長さ調整は、C(ロック本体)のE(突起部分)を押し込んで、ワイヤーの長さを調整して下さい。