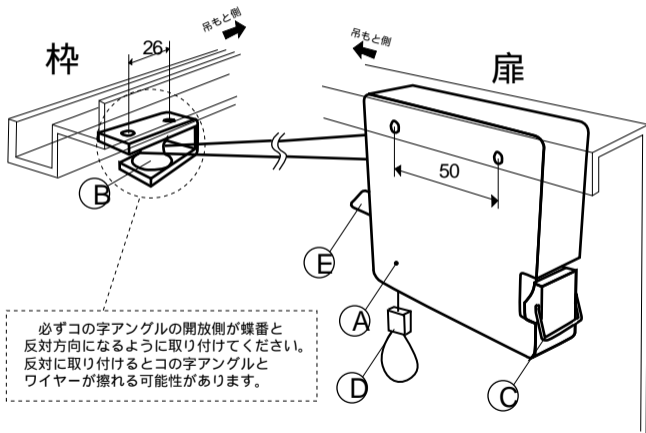


## L-141 自閉式ワイヤーストッパー取付説明書



本体ユニット ( A ) を付属の 4x 12トラスビスで扉に取り付けます。

コの字アンクル ( B ) を引っ張って本体より引き離し  
回転止め ( C ) にて固定します。

コの字アンクル ( B ) を付属の 4x 8なべ小ネジで枠に取り付けます。

コの字アンクルの取付位置が本体ユニットより蝶番よりになっていることを  
確認してください。

必ずコの字アンクルの開放側が蝶番と反対方向になるように取り付けて下さい。  
ワイヤーが擦れないように取り付けてください。

扉を開放方向に少し動かすと回転止め ( C ) が外れ、自閉が作動します。  
外れない場合は手動で外してください。

扉の開き角度の調節を行います。

開き角度を小さくする場合はワイヤー ( D ) を引っ張ってください。

開き角度を大きくする場合はレバー ( E ) を押さえながら扉を開き、任意の位置に  
調整してください。

### 注意！

- ・本製品は強力にワイヤーを巻き込む構造となっております。取付の際は十分にご注意ください。
- ・ワイヤーの擦れにはご注意ください。
- ・本製品は絶対に分解しないで下さい。