



4桁式コンビネーションロック 横型

L-330HA 取扱説明書

191202

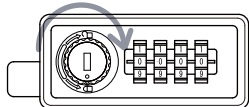
暗証番号設定方法

<メンバー>

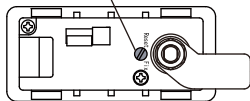
- ①現在の暗証番号に合わせます。
(初期設定は「0000」です。)
- ②ツマミを回し、開錠します。
- ③本体裏面にあるスイッチを
Resetに合わせます。
- ④ダイヤルを新しい暗証番号に
合わせます。
- ⑤スイッチをResetからFixに戻
すと、暗証番号設定完了です。
- ⑥ツマミを回し施錠すると、
設定完了です。

<ビジター>

上記操作で⑤を省いて下さい。

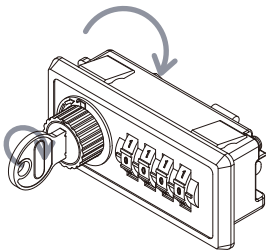


スイッチ



非常解錠方法

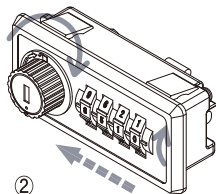
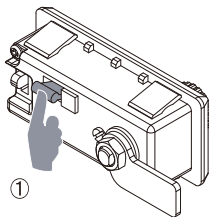
- ①ツマミ中央の鍵穴に
非常解錠キーを挿入し、
回すと開錠します。



番号検索方法

右勝手の場合

- ①裏側のレバーを上げながら、ダイヤルを回して
いくと暗証番号位置で止まります。
(※ダイヤルは、右から順に、下から上へ回して下さい。)
- ②上記操作を各ダイヤルに対して行い、開錠します。



左勝手の場合

- ①裏側のレバーを下げながら、ダイヤルを回して
いくと暗証番号位置で止まります。
(※ダイヤルは、左から順に上から下へ回して下さい。)



4桁式コンビネーションロック 縦型

L-330VA 取扱説明書

191202

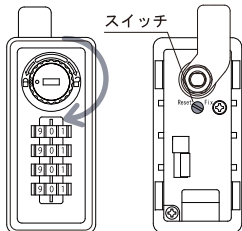
暗証番号設定方法

<メンバー>

- ①現在の暗証番号に合わせます。
(初期設定は「0000」です。)
- ②ツマミを回し、開錠します。
- ③本体裏面にあるスイッチを Resetに合わせます。
- ④ダイヤルを新しい暗証番号に合わせます。
- ⑤スイッチをResetからFixに戻すと、暗証番号設定完了です。
- ⑥ツマミを回し施錠すると、設定完了です。

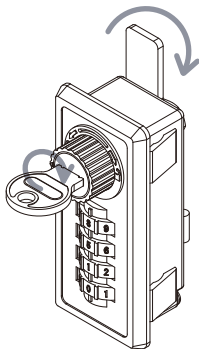
<ビジター>

上記操作で⑤を省いて下さい。



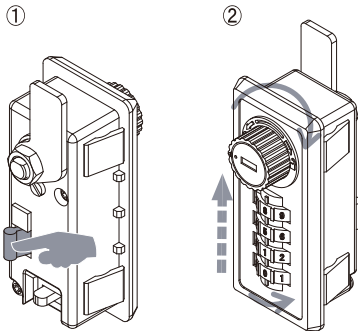
非常解錠方法

- ①ツマミ中央の鍵穴に非常解錠キーを挿入し、回すと開錠します。



番号検索方法

- ①裏側のレバーを左に倒しながら、ダイヤルを回していくと暗証番号位置で止まります。
(※ダイヤルは、下から順に、左から右へ回して下さい。)
- ②上記操作を各ダイヤルに対して行い、開錠します。



扉厚が20mmの場合 (L-330_L-336BPを使用)

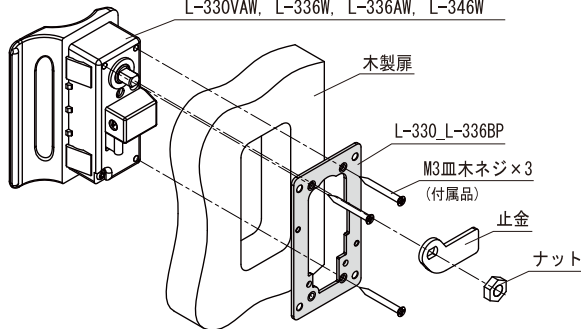
- ① 本体に付いているナットと止金を外します。
- ② 下図のように、木製扉を本体とL-330_L-336BPで挟み込み、付属のM3皿木ネジで取り付けます。
- ③ 止金とナットを元通りに取り付けます。

※ 本体は木製扉用(W)を使用する必要があります。

※ ネジの締め付け過ぎにご注意下さい。(推奨締め付トルク : 0.44N・m)

【対応製品】

L-305W, L-306W, L-330HW, L-330HAW,
L-330VAW, L-336W, L-336AW, L-346W

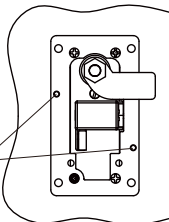
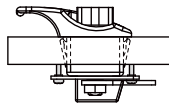


※ 扉厚が20mmより薄い場合

別途M3ネジをご用意いただき、下図の2箇所に取り付けます。

M3ネジで扉をおさえるようにします。

ネジの長さは、(23-扉厚)mmのものをご用意下さい。



※ L-330HW、L-330HAWは、扉厚が20mmより薄い場合、この方法で取り付けできません。別途お問い合わせ下さい。