

扉厚が20mmの場合 (L-330_L-336BPを使用)

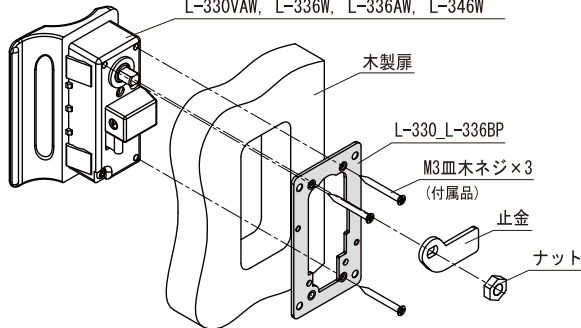
- ① 本体に付いているナットと止金を外します。
- ② 下図のように、木製扉を本体とL-330_L-336BPで挟み込み、付属のM3皿木ネジで取り付けます。
- ③ 止金とナットを元通りに取り付けます。

※ 本体は木製扉用(W)を使用する必要があります。

※ ネジの締め付け過ぎにご注意下さい。(推奨締め付けトルク : 0.44N・m)

【対応製品】

L-305W, L-306W, L-330HW, L-330HAW,
L-330VAW, L-336W, L-336AW, L-346W

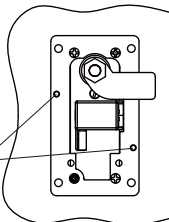
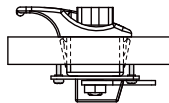


※ 扉厚が20mmより薄い場合

別途M3ネジをご用意いただき、下図の2箇所に取り付けます。

M3ネジで扉をおさえるようにします。

ネジの長さは、(23-扉厚)mmのものをご用意下さい。



※ L-330HW、L-330HAWは、扉厚が20mmより薄い場合、この方法で取り付けできません。別途お問い合わせ下さい。