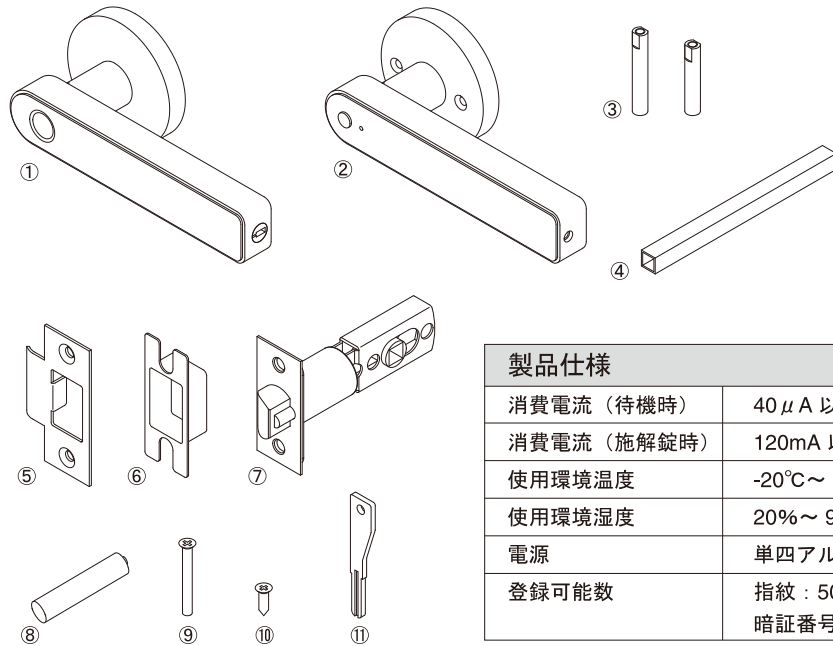


部品概要

- ① 外側ハンドルユニット
 ② 内側ハンドルユニット
 ③ 固定ボルト ※使用するのは1組です。
 (短) 扉厚 35 ~ 45mm 用 ×2
 (長) 扉厚 40 ~ 50mm 用 ×2
 ④ 角芯
 ⑤ ストライクプレート
 ⑥ ストライクケース
 ⑦ ラッチ
 ⑧ 単四電池 ×4
 ⑨ 皿ネジ ×2
 ⑩ 木ネジ ×4
 ⑪ 非常解錠キー



製品仕様

消費電流 (待機時)	40 μ A 以下
消費電流 (施錠時)	120mA 以下
使用環境温度	-20°C ~ 60°C
使用環境湿度	20% ~ 93%
電源	単四アルカリ電池 4 本
登録可能数	指紋: 50 通り 暗証番号: 100 通り

機能

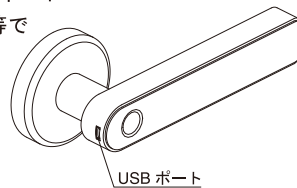
低電圧表示

電池残量が不足すると、赤色 LED が点滅します。
 ※ 低電圧下では約 50 回しか作動できません。
 ※ 電池が切れた場合は、非常解錠キーまたは、モバイルバッテリーなどでの給電による解錠ができます。

給電方法

外側ハンドルの側面にある Micro USB ポート (Type-B) から、モバイルバッテリー等で給電して下さい。

※USB 充電ケーブル、モバイルバッテリー等は別途ご用意下さい。

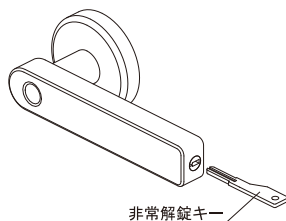


非常解錠機能

非常解錠キーを使って解錠することができます。

- ① 外側ハンドルの側面にある鍵穴に非常解錠キーを挿入します。
- ② 非常解錠キーを時計回りに 90° 回転させます。
- ③ ハンドルを回転させて扉を開きます。
- ④ 非常解錠キーを反時計回りに 90° 回転させ、元の位置に戻してから抜きます。

※非常解錠キーは別途保管して下さい。



のぞき見防止機能

暗証番号の前後にダミーとなる数字を入力しても解錠できます。ただし、暗証番号を含めて最大 12 桁です。

注意事項

- 指紋センサーに傷や汚れがつくと、指紋が読み込めなくなる場合があります。取り扱いにご注意下さい。
- 本製品はバッテリーを搭載した精密機械となります。下記の症状が発生した場合はご使用をお止め下さい。
 - ・ 解錠時の操作が鈍くなっている
 - ・ 異臭、本体が熱を持っている
- 本製品の分解・改造等を行わないで下さい。
- 本製品は一般的な施錠金具としてご使用下さい。一般的な施錠金具以外の用途で使用された事により損害が発生した場合、弊社はいかなる責任も負いかねますので、予めご了承下さい。
 - ・ 医療機器や人命に直接的または間接的に関わる機器等、高い安全性が要求される用途には使用しないで下さい。
 - ・ 高い機密性や重要度、信頼性を要求される機器等でご使用いただく場合には故障等に対する適切な処置を万全に行ってください。

保証期間：出荷後12ヶ月



取扱説明書などの注意に従った正常な使用状態で保証期間内に故障した場合に修理・交換をさせていただきます。

(保証期間内でも以下の様な場合には有償対応となります。)

- ・ 改造や不当な修理、不適当な保守、保管による故障又は破損
- ・ 異常電圧、指定外の仕様電源による故障又は破損
- ・ 火災、地震、水害など天災・公害による故障又は破損
- ・ 仕様範囲外での使用による故障又は破損

取付方法

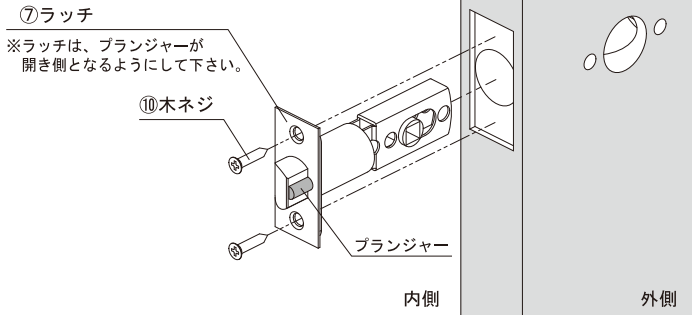
※図は右勝手の場合です。

事前準備

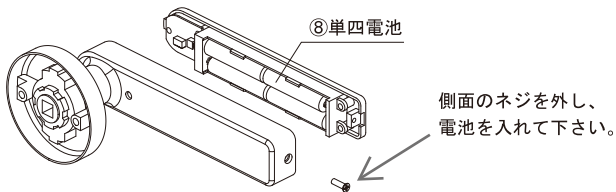
別紙「ラッチ掘込み型紙」「ストライク掘込み型紙」に従い、扉と枠に掘込み加工を行って下さい。

扉側

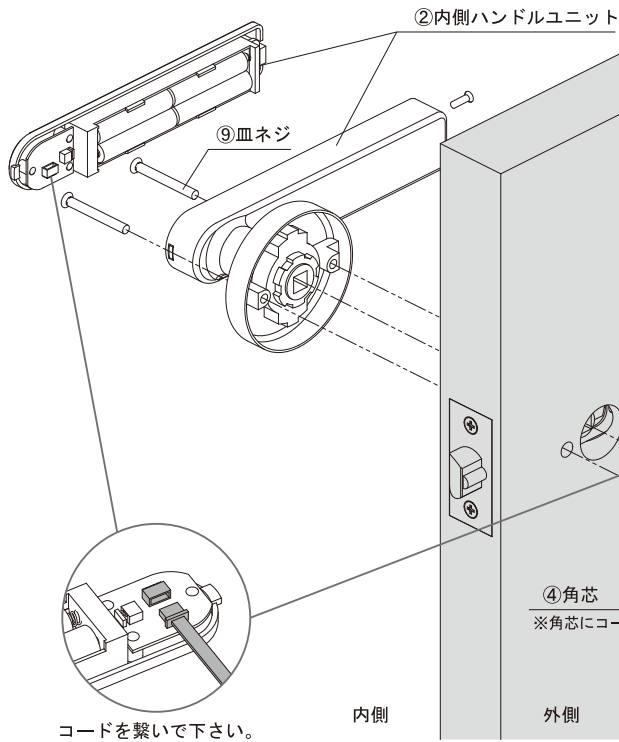
① 扉にラッチを取り付け



② 内側ハンドルに電池を挿入

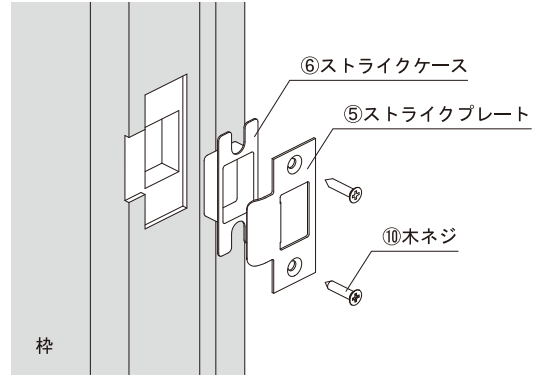


③ ハンドルを扉に取り付け

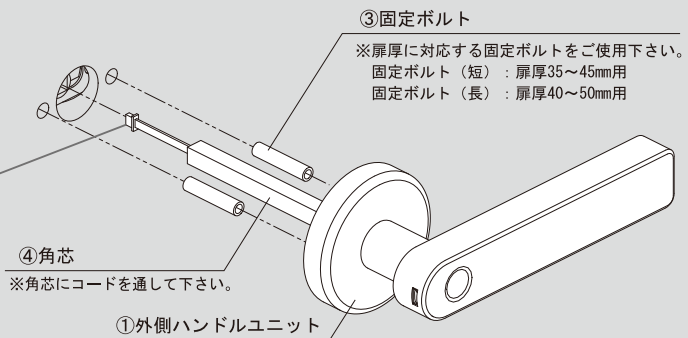
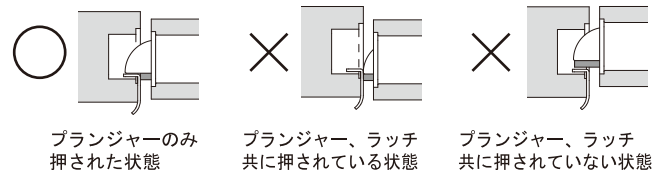


枠側

④ ストライクを枠に取り付け



※取り付け後、ラッチの収まりを確認して下さい。
扉を閉めた際、ストライクにプランジャーが押された状態
になるように調整して下さい。



設定

管理者の登録を行うまでは、暗証番号「123456」または、どの指紋でも解錠可能です。

管理者を登録後は、暗証番号「123456」では解錠できなくなり、登録した指紋または暗証番号でのみ、解錠ができるようになります。

指紋・暗証番号の登録方法

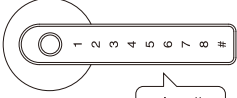
最初の3つは、自動的に管理者として登録されます。4つ目以降は、通常のユーザーとして登録されます。

1つ目	指紋のみ登録可能	管理者
2つ目、3つ目	指紋・暗証番号どちらでも登録可能	管理者
4つ目以降	指紋・暗証番号どちらでも登録可能	ユーザー


※登録の追加や消去を行う場合、管理者の指紋または暗証番号が必要となります。

※登録可能数は管理者を含めて、指紋 50 通り、暗証番号 100 通りです。


1つ目：指紋の登録

- 

① タッチして入力画面を起動し、「1」「#」を押します。

「トゥルリラ」というピーブ音が鳴り、青色 LED が点滅します。
- 

② 青色 LED が点滅している間に、「登録する管理者の指」で指紋センサーを 1 回押します。

「ピー」というピーブ音と共に青色 LED が点灯します。
- 


③ 青色 LED が点灯している間に、同じ指で指紋センサーを 5 回押します。

押す度に「プッ」というピーブ音が鳴り、緑色 LED が 1 回点滅します。5 回押し終わると、【成功】「ピー」というピーブ音と共に、緑色 LED が点灯して消えます。登録完了です。


【失敗】「ププププッ」というピーブ音と共に赤色 LED が点灯するので、再度 5 回押しして下さい。

2つ目以降：指紋または暗証番号の登録


指紋の追加登録

- 

① タッチして入力画面を起動し、「1」「#」を押します。

「トゥルリラ」というピーブ音が鳴り、青色 LED が点滅します。
- 

② 青色 LED が点滅している間に「管理者の指紋」または「管理者の暗証番号」「#」を押します。

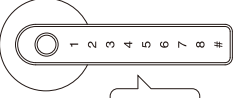
「ピー」というピーブ音と共に青色 LED が点灯します。
- 

③ 青色 LED が点灯している間に、「追加登録者の指」で指紋センサーを 5 回押します。


押す度に「プッ」というピーブ音が鳴り、緑色 LED が 1 回点滅します。5 回押し終わると、【成功】「ピー」というピーブ音と共に、緑色 LED が点灯して消えます。登録完了です。

【失敗】「ププププッ」というピーブ音と共に赤色 LED が点灯するので、再度 5 回押しして下さい。

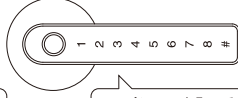
暗証番号の追加登録

- 

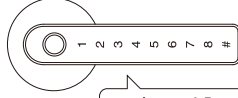
① タッチして入力画面を起動し、「1」「#」を押します。

「トゥルリラ」というピーブ音が鳴り、青色 LED が点滅します。
- 

② 青色 LED が点滅している間に「管理者の指紋」または「管理者の暗証番号」「#」を押します。

「ピー」というピーブ音と共に青色 LED が点灯します。
- 

③ 青色 LED が点灯している間に「登録する 6 桁の暗証番号」「#」を押します。

「ププッ」というピーブ音と共に緑色 LED が点灯します。
- 

④ 緑色 LED が点灯している間に、再度「登録する 6 桁の暗証番号」「#」を押します。

【成功】「ピー」というピーブ音と共に緑色 LED が点灯して消えます。登録完了です。

【失敗】「プププププッ」というピーブ音と共に赤色 LED が点灯して消えます。再度③④の操作を行って下さい。

操作方法

外側からの操作

施錠

解錠して数秒後にラッチが作動するので、扉を閉めるだけで施錠できます。

解錠

指紋の場合 : 登録済の指紋で指紋センサーを押すと、解錠します。

暗証番号の場合 : 「6桁の暗証番号」「#」を押すと、解錠します。

※認証エラーの場合、「ブブブ」 というピープ音と共に**赤色 LED** が点灯し、**緑色 LED** に変わります。再度、解錠操作を行って下さい。

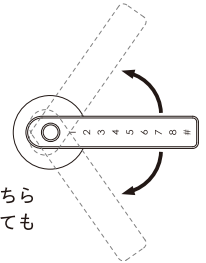
内側からの操作

施錠

解錠して数秒後にラッチが作動するので、扉を閉めるだけで施錠できます。

解錠

ハンドルを回すだけで解錠できます。



ハンドルは上下どちらの方向へ回転させても解錠できます。

ノーマルオープンモードについて

通常は、自動で施錠されるオートロックモードに設定されていますが、自動施錠せずに解錠状態を保持するノーマルオープンモードで使用することも可能です。

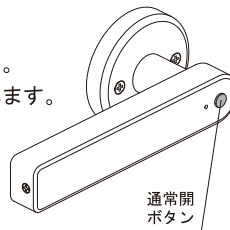
ノーマルオープンモードへの切替方法

下記、どちらかの方法で切り替えを行うことができます。

- ① 外側ハンドルで、「28」「#」を押して**紫色 LED** が点滅している間に、「管理者の指紋」または「管理者の暗証番号」「#」を押します。「ブ」 というピープ音と共に**緑色 LED** が点灯し、ノーマルオープンモードに設定されます。

- ② 内側ハンドルの通常開ボタンを1秒間押し続け、**紫色 LED** が点滅したらボタンを放します。

ボタンを放した際、「ブ」 というピープ音と共に**青色 LED** が点灯すると、オートロックモードに設定されます。**緑色 LED** が点灯すると、ノーマルオープンモードに設定されます。



ノーマルオープンモードでの施錠方法

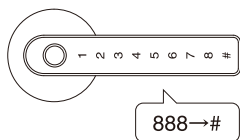
下記、いずれかの方法で施錠できます。

- ① 「#」を押します。
② 登録された指紋で指紋センサーを押します。
③ 「登録された暗証番号」「#」を押します。「ブブブ」 というピープ音と共に**青色 LED** が点灯して消えます。

※一度施錠すると、オートロックモードに切り替わります。

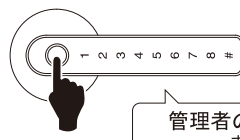
指紋と暗証番号の一括消去 (個別消去はできません)

管理者が行う場合



- ① 「888」「#」を押します。

「ブブ」 というピープ音と共に**赤色 LED** が点滅します。



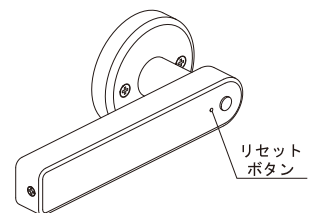
- ② **赤色 LED** が点滅している間に、「管理者の指紋」または「管理者の暗証番号」「#」を押します。

「ピー」 というピープ音と共に**緑色 LED** が点灯すると、消去完了です。(工場出荷状態になります。)

強制リセット

ピン等で、内側ハンドルのリセットボタンを9秒間長押しします。

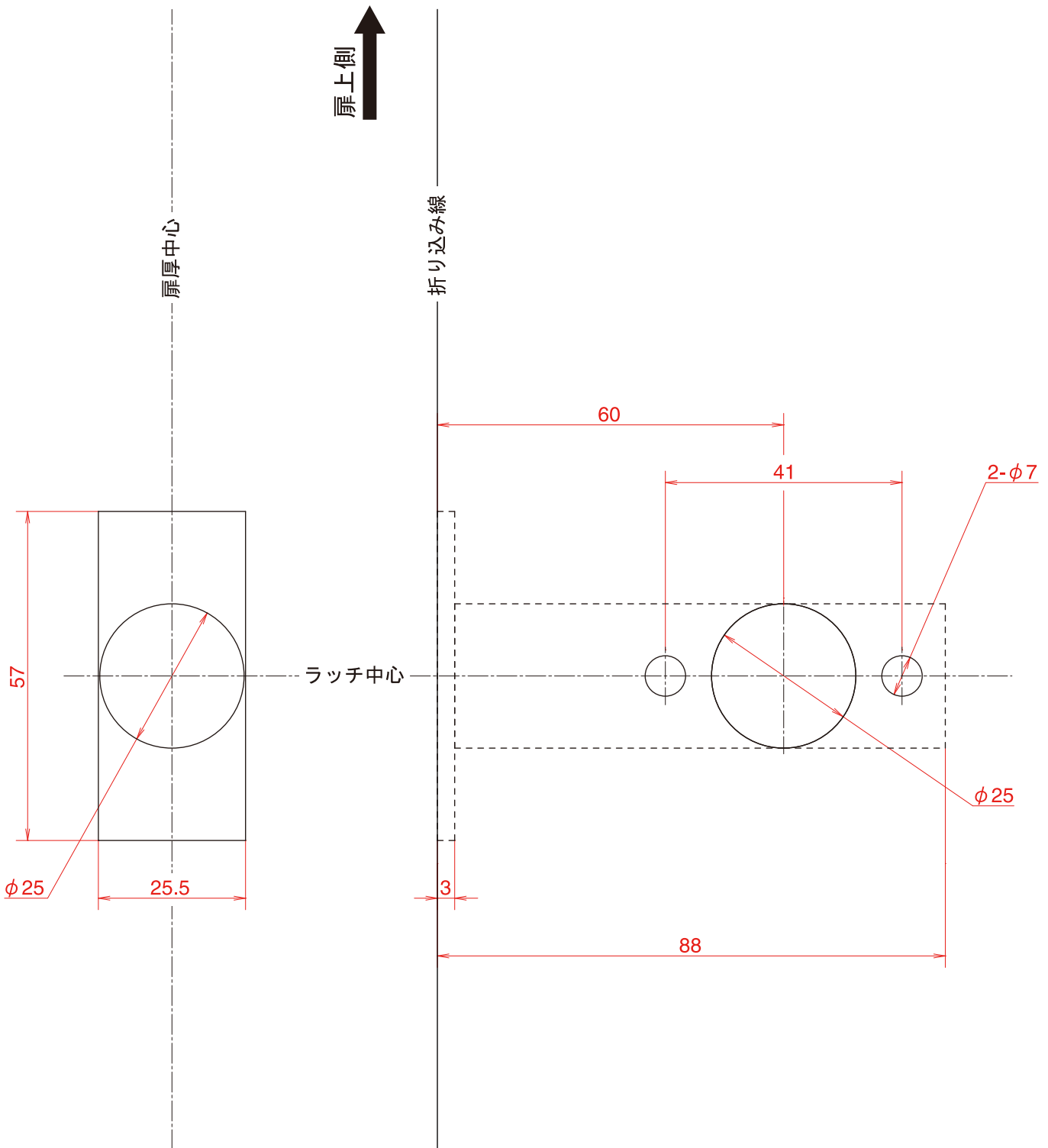
「ブブブブブブブ」 というピープ音と共に**青色 LED** が点滅します。更に5秒間押し続けると**赤色 LED** の点滅に変わります。離すと「ピー」 というピープ音と共に**緑色 LED** が点灯して消えます。(工場出荷状態になります。)



指紋認証キーレスロックレバーハンドル
RLL-104 ラッチ掘込み寸法

RLL104-01

この型紙に従って扉を掘り込んで下さい。



指紋認証キーレスロックレバーハンドル
RLL-104 ストライク掘込み寸法

RLL104-01

この型紙に従って枠を掘り込んで下さい。

