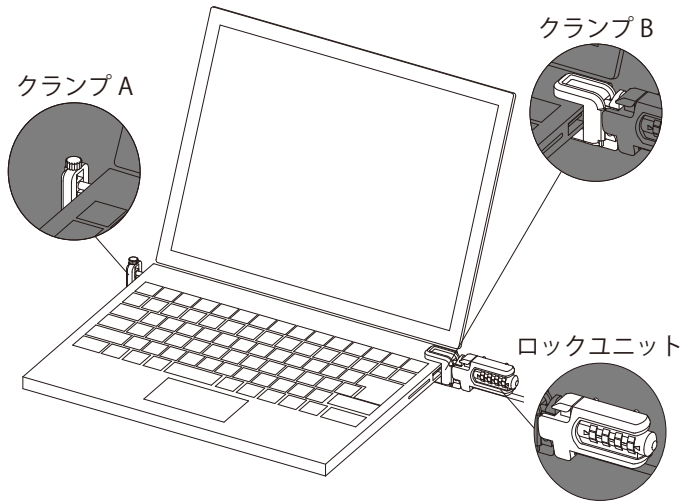


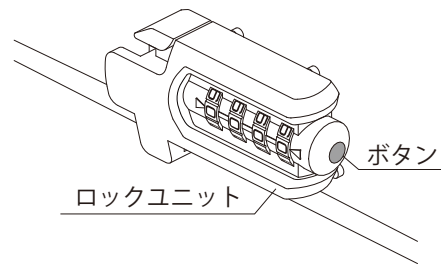
当社製品をお買い上げ頂きありがとうございました。
本製品を正しくお使いいただくために、この説明書を詳しくご覧になってからご使用下さい。

取付図



暗証番号変更方法

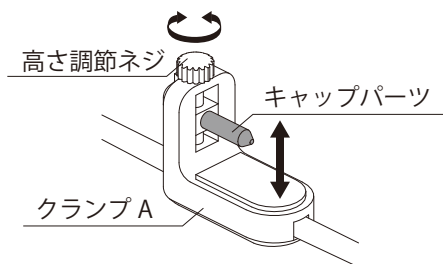
1. 現在の暗証番号に合わせます。(初期設定は「0000」です。)
2. $\phi 3$ 以下のピンを用意していただき、ロックユニットの側面にあるボタンを押し込み、押し込んだまま新しい暗証番号に合わせます。
3. ピンを抜くと暗証番号設定完了です。



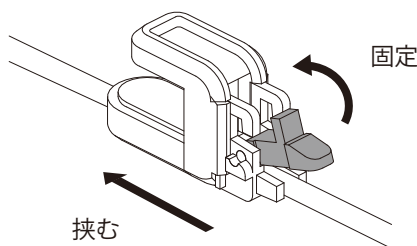
取付方法

クランプ A

高さ調整ネジを回して位置を調整し、イヤホンジャックにキャップパーツを挿し込みます。

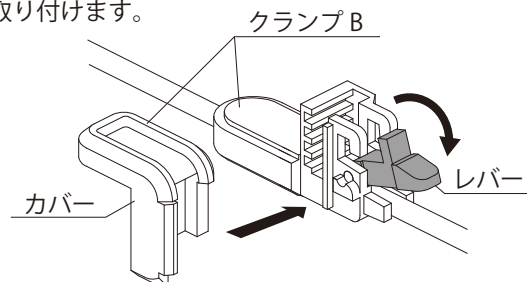


2. レバーを下げたままクランプ B をスライドさせて位置を調整し、クランプ A とクランプ B でデバイスを挟み込みます。レバーを上げて固定します。

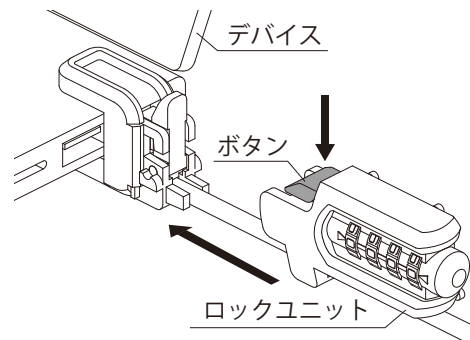


クランプ B

1. レバーを押し下げ、カバーを取り外します。デバイスの厚みに合わせて高さを調整しながらカバーを取り付けます。



3. ロックユニットのボタンを押ししたまま、ロックユニットをスライドさせ、クランプ B に固定します。ダイヤルを回して暗証番号を崩すと施錠できます。



URL : <http://www.geoprince.co.jp> E-Mail : info@geoprince.co.jp