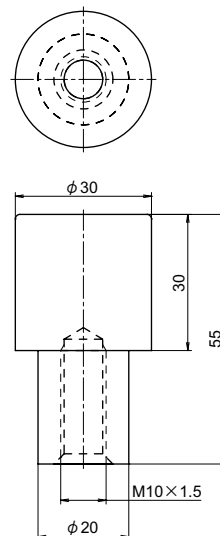


OT-B190-SUS

RoHS SUS CAD



ステンレス戸当り

ガラス
戸当り
ヒンジガラスヒンジ
戸当りバーハンドル
ノブバスルーム
アクセサリスライド
ドア用金物

● Check!

- 材 質 ステンレス鋼 (SUS-304) + ゴム材
仕上げ ヘアライン (HLST) + 黒色 (BK)
付 属 アンカー SC タイプ 1050 1 本

品番	品名	自重	箱入数	在庫状況	コードナンバー
OT-B190-SUS	ステンレス戸当り	140g	20 個	標準在庫	2331900049

エッジシール
ジョイントシールガラス用
固定金物
フィックス

締込工具

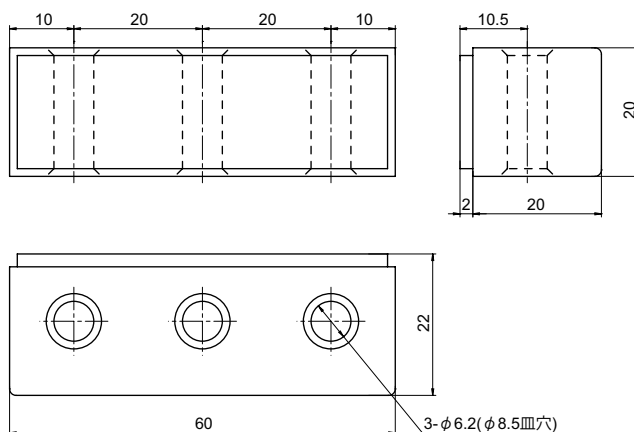
手摺
ブラケット衝突防止
シールインテリア用
金物

OT-B100-SUS

RoHS SUS CAD



ステンレス召し合わせ戸当り



● Check!

- 材 質 ステンレス鋼 (SUS-304) + ゴム材
仕上げ 電解ホーニング + 白色 (WH)
付 属 M4 皿小ネジ 3 本

品番	品名	自重	在庫状況	コードナンバー
OT-B100-SUS	ステンレス召し合わせ戸当り	75g	標準在庫	2331000049