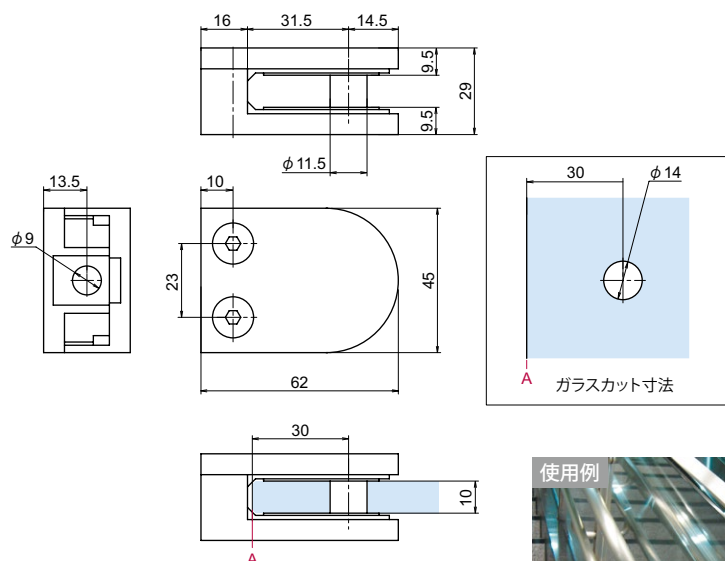


OT-B270-SUS

SUS CAD



ステンレスガラス用クランプ



● Check!

- ・ガラス板を保持する固定金具です。

材質 ステンレス鋼 (SUS-304)

仕上げ 鏡面研磨 (MST)

- ※注意※
- ・軸をご使用の場合は、図面のガラス加工が必要です。
 - ・取付ネジは付属していません。別途ご用意下さい。
 - ・推奨ネジ:M8ボルト

品番	品名	対応ガラス厚	自重	箱入数	在庫状況	コードナンバー
OT-B270-SUS	ステンレスガラス用クランプ	10mm	294g	20個	受注生産	2332700047

OT-B290-SUS

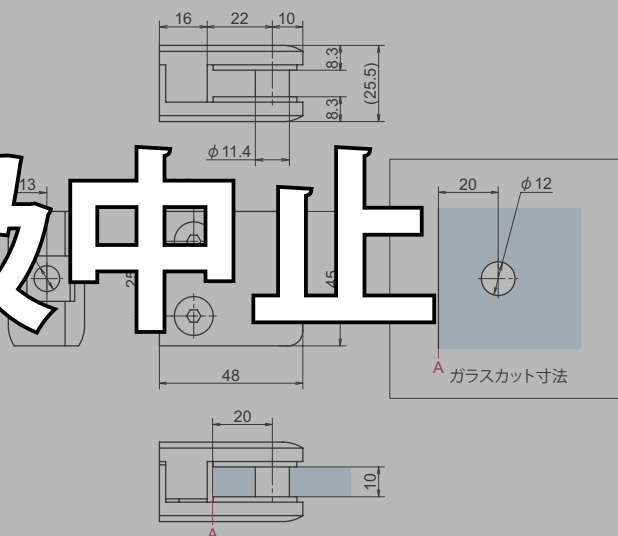
SUS CAD



ステンレスガラス用クランプ



取扱中止



● Check!

- ・ガラス板を保持する固定金具です。

材質 ステンレス鋼 (SUS-304)

仕上げ 鏡面研磨 (MST)

- ※注意※
- ・軸をご使用の場合は、図面のガラス加工が必要です。
 - ・取付ネジは付属していません。別途ご用意下さい。
 - ・推奨ネジ:M8ボルト

品番	品名	対応ガラス厚	自重	箱入数	在庫状況	コードナンバー
OT-B290-SUS	ステンレスガラス用クランプ	10mm	183g	20個	受注生産	2332900047

GLASS

ガラス用固定金物
フィックスガラスヒンジ
戸当りバーハンドル
ノブ
レバーハンドルスライド
ドア用金物バスルーム
アクセサリエッジシール
ジョイントシールガラス用
固定金物
フィックス手摺
ブラケット衝突防止
シール

締込工具