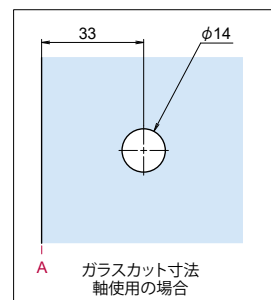
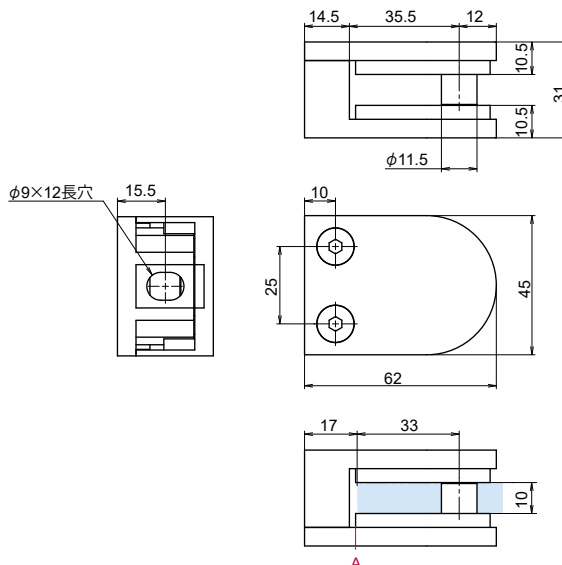


OT-B270N-SUS

RoHS SUS CAD



ステンレスガラス用クランプ



● Check!

- ・ガラス板を保持する固定金具です。

材質 ステンレス鋼 (SUS-304)

仕上げ 鏡面研磨 (MST)

- ※注意※ ・軸の取り外しが可能です。
 ・軸をご使用の場合は、図面のガラス加工が必要です。
 ・取付ネジは付属していません。別途ご用意下さい。
 ・推奨ネジ:M8キャップボルト

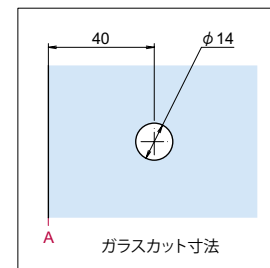
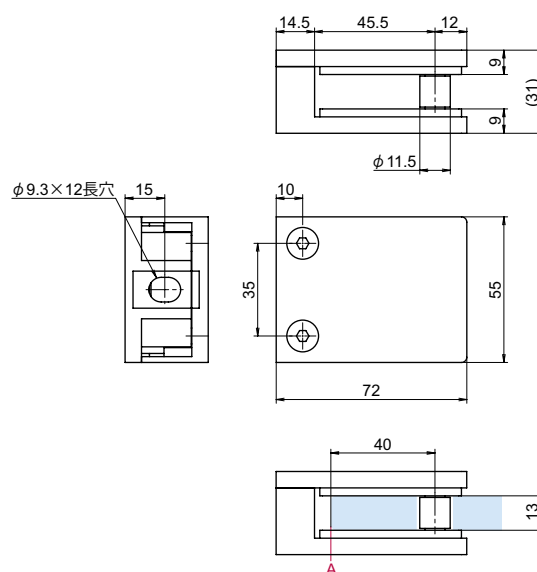
品番	品名	対応ガラス厚	許容ガラス荷重 (4個使用・垂直取り付け時)	自重	箱入数	在庫状況	コードナンバー
OT-B270N-SUS	ステンレスガラス用クランプ	10mm	50kg	294g	20個	受注生産 (50個~)	2332701047

OT-B300N-SUS

RoHS SUS CAD



ステンレスガラス用クランプ



● Check!

- ・ガラス板を保持する固定金具です。
- ・6mm + 6mm の合わせガラス用クランプです。

材質 ステンレス鋼 (SUS-304)

仕上げ 鏡面研磨 (MST)

- ※注意※ ・軸の取り外しが可能です。
 ・軸をご使用の場合は、図面のガラス加工が必要です。
 ・取付ネジは付属していません。別途ご用意下さい。
 ・推奨ネジ:M8キャップボルト

品番	品名	対応ガラス厚	許容ガラス荷重 (4個使用・垂直取り付け時)	自重	箱入数	在庫状況	コードナンバー
OT-B300N-SUS	ステンレスガラス用クランプ	13mm	50kg	548g	10個	受注生産 (50個~)	2333000147