

OT-B430-SUS

RoHS PAT. SUS CAD



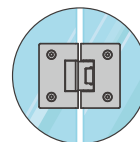
ステンレスガラス用調整ヒンジ(ガラス板取付タイプ)

戸当り
ガラスヒンジ

MST

HLST
※受注生産

MB

ガラスヒンジ
戸当りバーハンドル
ノブバスルーム
アクセサリスライド
ドア用金物エッジシール
ジョイントシールガラス用
固定金物
フィックス

締込工具

手摺
ブラケット衝突防止
シールインテリア用
金物

● Check! : ガラスヒンジについて (753 ページ)

- ・扉が 25° 時に自動で閉まります。
- ・扉を吊ったまま戸先を閉まり方向へ各 5° 角度調整ができます。

自閉機能付

材 質 ステンレス鋼 (SUS-304)

仕 上 げ 鏡面研磨 (MST)
ヘアライン (HLST)
マットブラック (MB)付 属 パッキン (1mm 厚 / 2mm 厚) 各 4 個、側面パッキン 2 個
六角レンチ (大小) 各 1 本

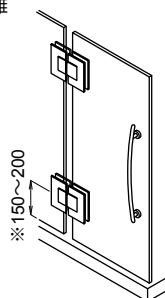
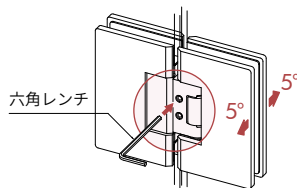
関連製品 OT-B170-SUS (P.767)、OT-C700-SUS (P.775)

- ※注意※
- ・片開き扉推奨です。
 - ・扉が 90° 以上開かないように、別売りの戸当り等をご使用下さい。

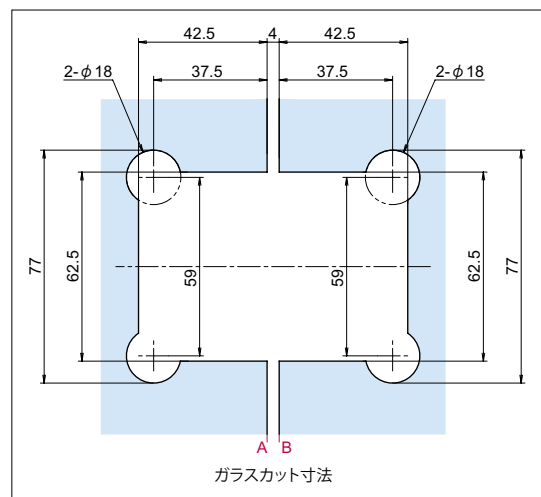
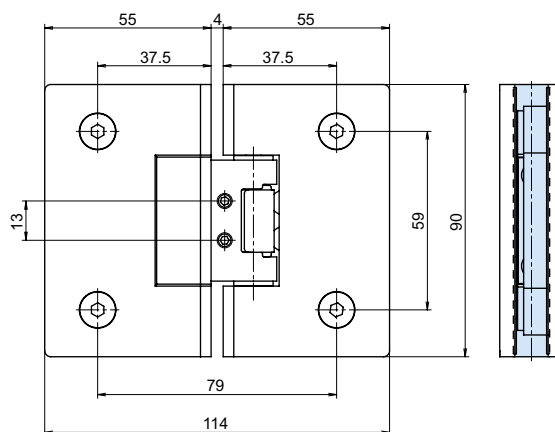
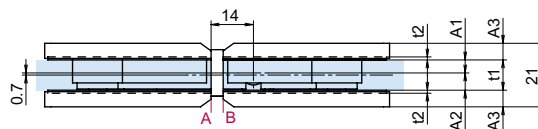
取付方法

【扉位置調整】扉を吊ったまま六角レンチでヒンジの調整ネジを回すことで、戸先角度が片側に最大約 5° の調整ができます。

【参考ヒンジ取付位置範囲】ガラス上・下端からヒンジ中心までの距離



寸法表	A1	A2	A3	t1	t2
ガラス厚: 8mm	3.3	4.7	6.5	8	2
ガラス厚: 10mm	4.3	5.7	5.5	10	1



品番	品名	対応ガラス厚	対応ガラス扉幅 ※使用頻度により異なる	許容ガラス荷重 ※蝶番 2 個使用時	自重	箱入数	在庫状況	コードナンバー
OT-B430-SUS-MST	ステンレスガラス用調整ヒンジ(ガラス板取付タイプ)鏡面研磨	8 ~ 10mm	~ 800mm	40kg	931g	2 個	標準在庫	2334300047
OT-B430-SUS-HLST	ステンレスガラス用調整ヒンジ(ガラス板取付タイプ)ヘアライン	8 ~ 10mm	~ 800mm	40kg	931g	2 個	受注生産	2334300049
OT-B430-SUS-MB	ステンレスガラス用調整ヒンジ(ガラス板取付タイプ)マットブラック	8 ~ 10mm	~ 800mm	40kg	931g	2 個	標準在庫	2334300031