

# OT-B570-SUS

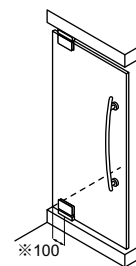
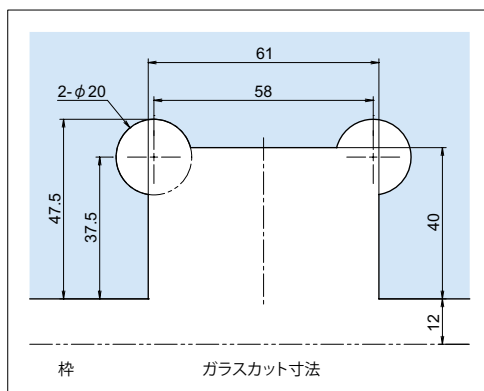
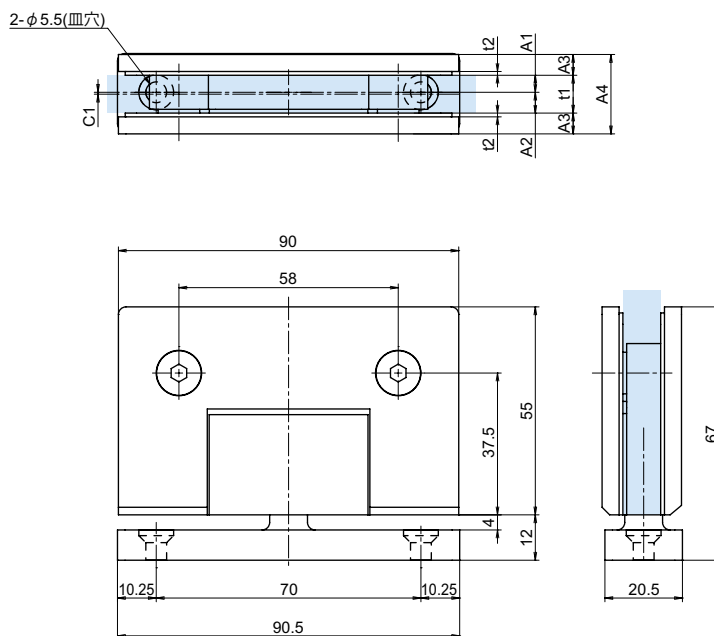
STAINLESS GLASS HINGES

SUS CAD

GLASS

## ステンレスガラス用ピボットヒンジ

ガラスヒンジ  
戸当り



※参考ヒンジ取付位置範囲  
(ガラス端からヒンジ  
中心までの距離)

ガラスヒンジ  
戸当り

スライド  
ドア用金物

バーハンドル  
ノブ  
レバーハンドル

バスルーム  
アクセサリ

エッジシール  
ジョイントシール

ガラス用  
固定金物  
フィックス

衝突防止  
シール

● 材質 Material	ステンレス鋼(SUS-304) Stainless Steel
● 仕上げ Finish	鏡面研磨 Polishing
● 製品特徴	<ul style="list-style-type: none"> <li>上下に取り付ける軸吊りタイプのガラス扉用蝶番です。</li> <li>ステンレス製で、耐蝕性に優れています。</li> <li>ドアが 25° 時に自動で閉まります。</li> </ul>

注意事項 ・片開き扉推奨製品です。

補足説明 ・付属部品：六角レンチ×1本、取付用 M5 皿タッピンネジ×2本

寸法表	A1	A2	A3	A4	C1	t1	t2	対応ガラスサイズ(ワイド)
ガラス厚：8 mm	3.5	4.5	6.5	21	0.5	8	2	600 ~ 750 mm
ガラス厚：10 mm	4.5	5.5	5.5	21	0.5	10	1	600 ~ 750 mm
ガラス厚：12 mm	4.5	7.5	5.5	23	1.5	12	1	600 ~ 700 mm

品番	品名	コードナンバー	箱入数	製品自重	許容荷重 ※蝶番2個 使用時	対応ガラス厚	在庫状況
OT-B570-SUS	ステンレスガラス用ピボットヒンジ	2335000047	2個	534g	40kg	8 ~ 12 mm	標準在庫

### ● 関連製品



OT-C700-SUS (729 ページ) OT-B170-SUS (721 ページ)