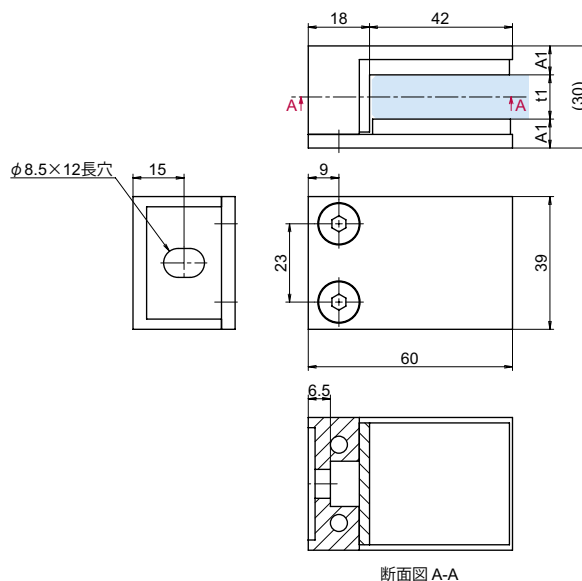


OT-B580-SUS

SUS CAD



ステンレスガラス用クランプ



断面図 A-A

寸法表	A1	t1
ガラス厚：13mm	8.5	13
ガラス厚：15mm	7.5	15
ガラス厚：17.5mm	6.5	17.5

● Check!

・ガラス板の中段、上段に取り付ける固定金具です。

- 材 質 ステンレス鋼 (SUS-304)
 仕上げ 鏡面研磨 (MST)
 付 属 13mm用パッキン、15mm用パッキン、17.5mm用パッキン
 ※注意※ ・取付ネジは付属していません。別途ご用意下さい。
 ・推奨ネジ:M8キャップボルト

品番	品名	対応ガラス厚	自重	在庫状況	コードナンバー
OT-B580-SUS	ステンレスガラス用クランプ	13mm・15mm・17.5mm	212g	受注生産	2335800047

OT-B590-SUS

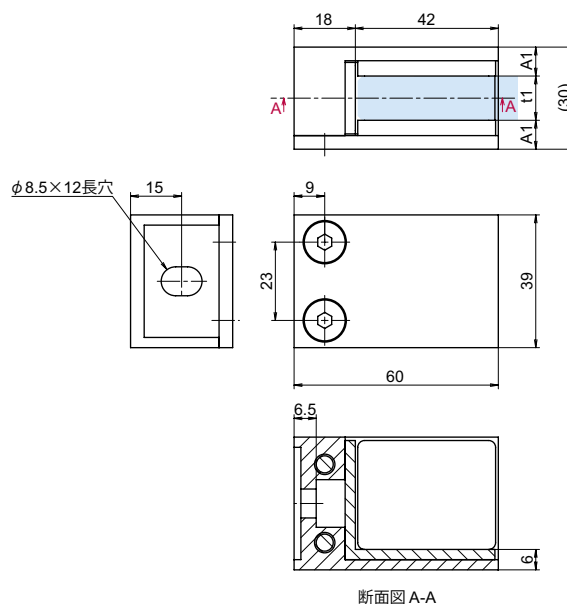
SUS CAD



ステンレスガラス用クランプ (コーナータイプ)



※写真、図面は右勝手です。



断面図 A-A

寸法表	A1	t1
ガラス厚：13mm	8.5	13
ガラス厚：15mm	7.5	15
ガラス厚：17.5mm	6.5	17.5

● Check!

・ガラス板の上段、下段に取り付ける固定金具です。

- 材 質 ステンレス鋼 (SUS-304)
 仕上げ 鏡面研磨 (MST)
 付 属 13mm用パッキン、15mm用パッキン、17.5mm用パッキン
 ※注意※ ・取付ネジは付属していません。別途ご用意下さい。
 ・推奨ネジ:M8キャップボルト

品番	品名	対応ガラス厚	許容荷重 ※下段2個使用時	自重	在庫状況	コードナンバー	
						※右勝手、左勝手をご指定下さい。	
						右勝手 (R)	左勝手 (L)
OT-B590-SUS	ステンレスガラス用クランプ (コーナータイプ)	13mm・15mm・17.5mm	50kg	239g	受注生産	2335900047	2335905047

ガラス用固定金物
フィックスガラスヒンジ
戸当りバーハンドル
ノブ
レバーハンドルスライド
ドア用金物バスルーム
アクセサリエッジシール
ジョイントシールガラス用
固定金物
フィックス手摺
ブラケット衝突防止
シール

締込工具