

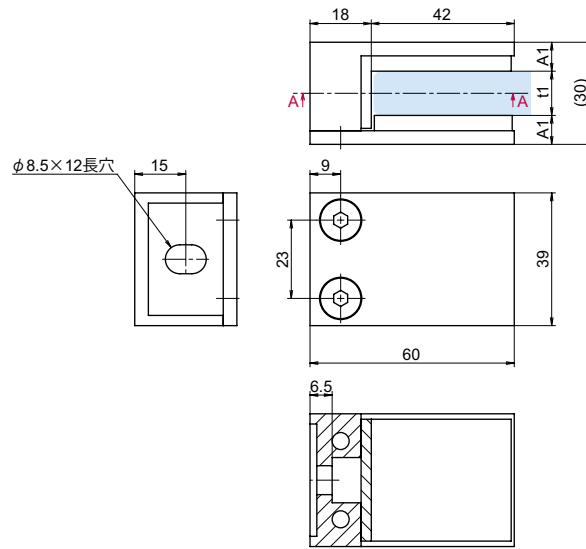
OT-B580-SUS

RoHS SUS CAD



GLASS INTERIOR

ステンレスガラス用クランプ



断面図 A-A

寸法表	A1	t1
ガラス厚：13mm	8.5	13
ガラス厚：15mm	7.5	15
ガラス厚：17.5mm	6.5	17.5

● Check!

・ガラス板の中段、上段に取り付ける固定金具です。

- 材質 ステンレス鋼 (SUS-304)
- 仕上げ 鏡面研磨 (MST)
- 付属 13mm 用パッキン、15mm 用パッキン、17.5mm 用パッキン
- ※注意※ ・取付ネジは付属していません。別途ご用意下さい。
・推奨ネジ:M8キャップボルト

品番	品名	対応ガラス厚	自重	在庫状況	コードナンバー
OT-B580-SUS	ステンレスガラス用クランプ	13mm,15mm,17.5mm	212g	受注生産 (50個~)	2335800047

ガラス用固定金物
フィックス

ガラスヒンジ
戸当り

バーハンドル
ノブ

バスルーム
アクセサリ

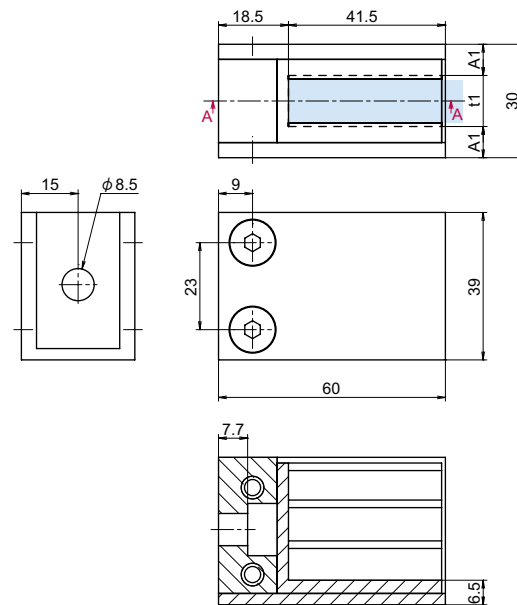
スライド
ドア用金物

OT-B590N-SUS

RoHS SUS 左右兼用 CAD



ステンレスガラス用クランプ (コーナータイプ)



断面図 A-A

寸法表	A1	t1
ガラス厚：13mm	8.25	13.5
ガラス厚：15mm	6.75	16.5
ガラス厚：17.5mm	6.25	17.5

● Check!

・ガラス板の上段、下段に取り付ける固定金具です。

- 材質 ステンレス鋼 (SUS-304)
- 仕上げ 鏡面研磨 (MST)
- 付属 13mm 用パッキン、15mm 用パッキン、17.5mm 用パッキン
- ※注意※ ・取付ネジは付属していません。別途ご用意下さい。
・推奨ネジ:M8キャップボルト

品番	品名	対応ガラス厚	許容ガラス荷重 ※下段2個使用時	自重	在庫状況	コードナンバー
OT-B590N-SUS	ステンレスガラス用クランプ (コーナータイプ)	13mm,15mm,17.5mm	50kg	239g	受注生産 (50個~)	2335901047

エッジシール
ジョイントシール

ガラス用
固定金物
フィックス

締込工具

手摺
ブラケット

衝突防止
シール

インテリア用
金物