

OT-B900N-SUS

RoHS SUS CAD



ステンレスガラス用スライドドア金具



①トラック

全長 1650mmのレールです。取り付け寸法に合わせてカットしてご使用下さい。

スライドドア用金物

ガラスヒンジ戸当り

バーハンドルノブ

バスルームアクセサリ

スライドドア用金物

エッジシールジョイントシール

ガラス用固定金物フィックス

締込工具

手摺ブラケット

衝突防止シール

インテリア用金物



②ローラー

可動ガラスに取り付け、レールの上をスライドさせるローラーです。



③固定ガラスフィックス

固定ガラスとレールを固定するパーツです。



④壁用マウント

レールと壁面を固定するパーツです。側面が壁面の場合に使用します。



⑤ガラス用マウント

レールと側面ガラスを固定するパーツです。側面がガラスの場合に使用します。



⑥ストッパー

可動ガラス用ストッパーです。トラックに取り付け使用します。



⑦下部ガイド

可動ガラスの溝の役割となるガイドパーツです。床面に取り付けます。

● Check!

- ・ガラススライドドア用の金具ユニットです。
（構成部品①～⑦のセット販売です。）

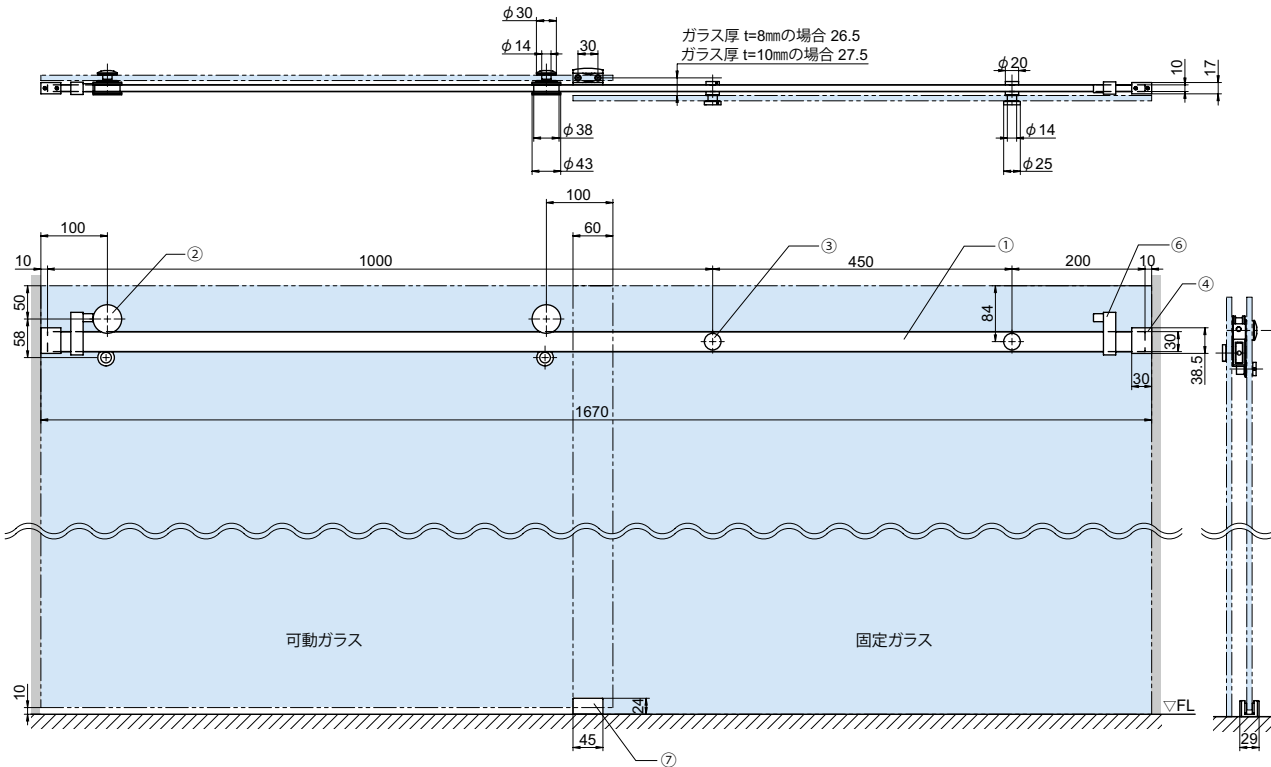
材質 ステンレス鋼（SUS-304）

仕上げ 鏡面研磨（MST）

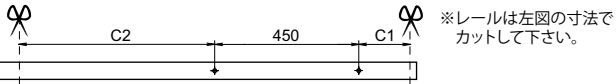
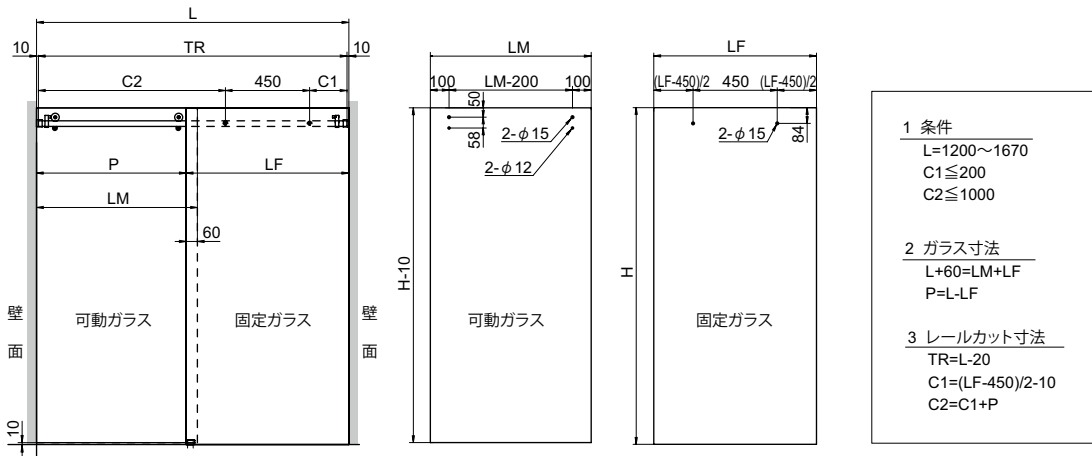
補足 レールの最大長さは 1650mm です。
取付寸法に合わせてカットしてご使用下さい。

- ※注意※ 十分な強度を持った枠に取り付けて下さい。
- ・製品改良のため予告なく仕様変更を行う場合があります。現物にてご確認ください。
- ・OT-B900N-SUSは、1～7構成部品のセット販売です。構成部品のバラ売りはできません。
- ・ガラス用エッジシール(P.783～P.788)を併用して下さい。

品番	品名	対応ガラス厚	対応ガラスサイズ (ワイド) (可動ガラス)	許容ガラス荷重 (可動ガラス)	箱入数	在庫状況	コードナンバー
OT-B900N-SUS	ステンレスガラス用スライドドア金具	8～10mm	～860mm	30kg	1セット	受注生産(10セット)	2339001047

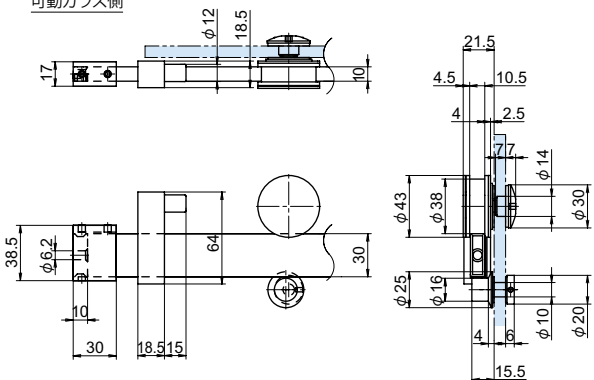


ガラス加工図



H30×W10×t1.5

可動ガラス側



固定ガラス側

