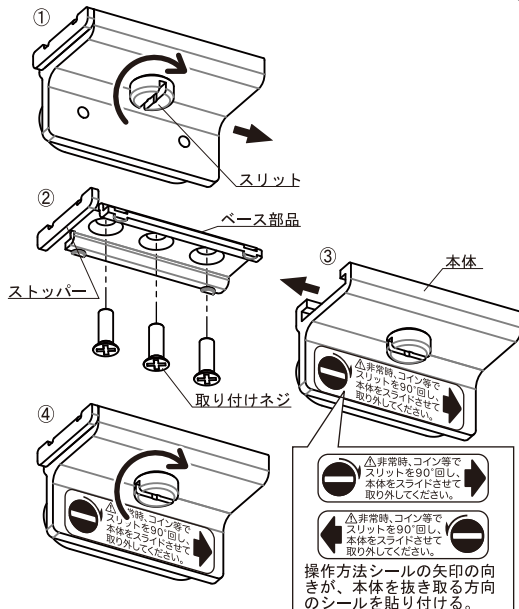
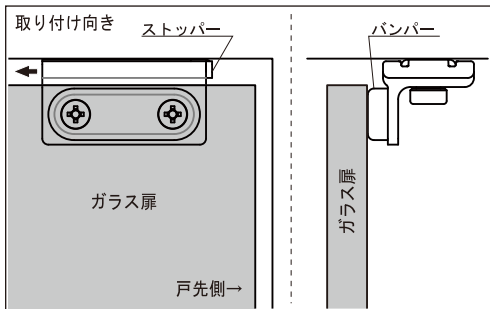




## 取り付け方法

- ①スリットを90°回転させロックを解除し、ベース部品をスライドさせ取り外す。
- ②ベース部品を天井(上枠)に取り付けネジで、取り付ける。  
(戸先側にストッパーが向くようにする。)
- ③扉側にバンパーが向く方向で、本体をベース部品に戻す。
- ④スリットを90°回転させ、ロックをかける。



操作方法シールの矢印の向きが、本体を抜き取る方向のシールを貼り付ける。