

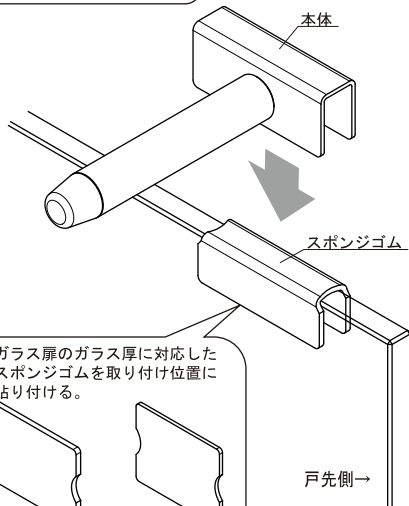


ステンレス戸当り (ガラス扉用)

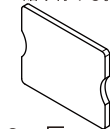
OT-B180-SUS 取り付け説明書

181128

対応ガラス厚 : 8mm/10mm

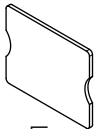


ガラス扉のガラス厚に対応した
スポンジゴムを取り付け位置に
貼り付ける。



3 mm厚

(ガラス厚 8 mm用)



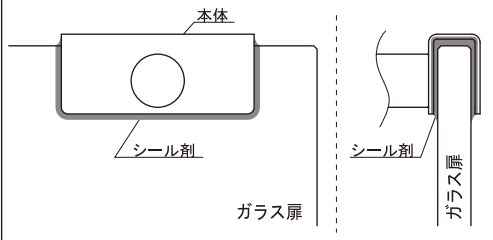
2 mm厚

(ガラス厚 10 mm用)

取り付け方法

- ①ガラス扉上部の戸先側に、スポンジゴムを貼る。
- ②本体コの字部を、貼り付けたスポンジゴム部に差し込む。
- ③シリコンなどのシール剤を本体コの字部の外周に充填し固定する。

シール剤の充填箇所



注意 :

当製品はガラス扉の上部付け専用です。
ガラス扉の下部や側面には使用しないで下さい。