

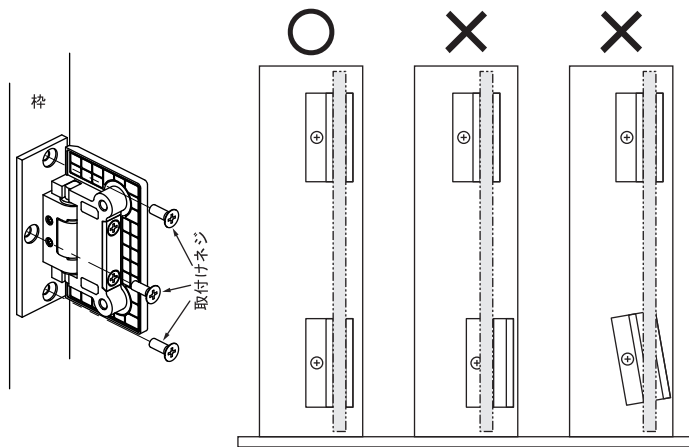


当社製品をお買い上げ頂きありがとうございました。
本製品を正しくお使いいただくために、この取付け説明書を詳しくご覧になってから取り付けて下さい。

取付け手順

対応ガラス厚：8mm/10mm

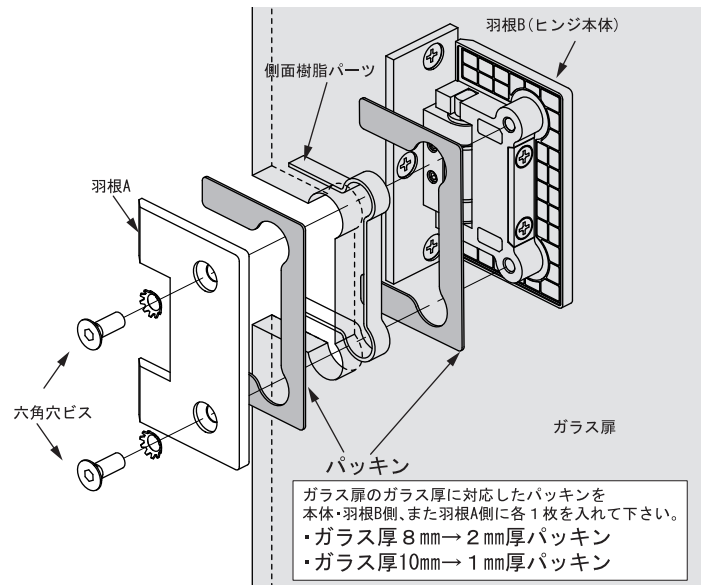
枠への取り付け



上下の蝶番の位置が合っていない。
蝶番が水平に取り付けていない。

1. 枠と床の水平レベルを確かめ、また上下のヒンジがまっすぐ水平に取り付けているかご確認の上、ヒンジ本体を取付けネジで枠に取り付ける。

ガラス扉の取り付け

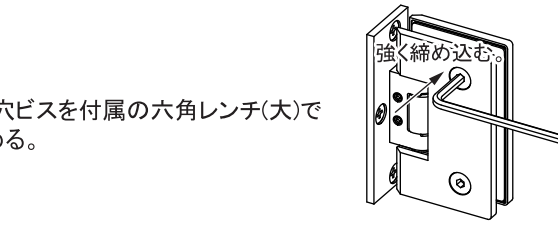


2. 取付けたヒンジの羽根Bに側面樹脂パーツと、ガラス扉厚t=8mmの場合2mm厚パッキンを1枚、ガラス扉厚t=10mmの場合1mm厚パッキンを1枚入れる。

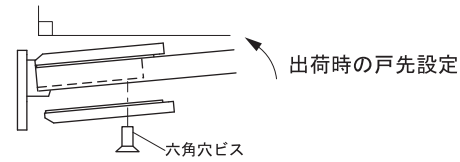
3. 羽根Bにガラスを吊り込む。

4. 羽根Aにガラス扉厚t=8mmの場合2mm厚パッキンを1枚、ガラス扉厚t=10mmの場合1mm厚パッキンを1枚入れ、位置をあわせる。

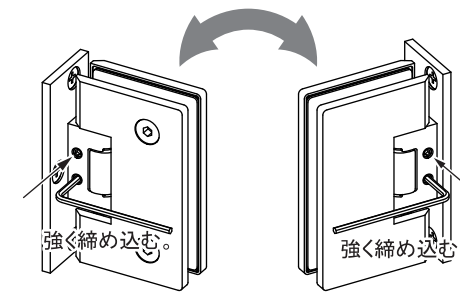
5. 六角穴ビスを付属の六角レンチ(大)で強く締め込む。



6. 出荷時、羽根はヒンジ本体側に傾いています。次項の「戸先の調整方法」で調整を行って下さい。



7. ヒンジ本体の表裏の止めネジを六角レンチ(小)で全て締める。

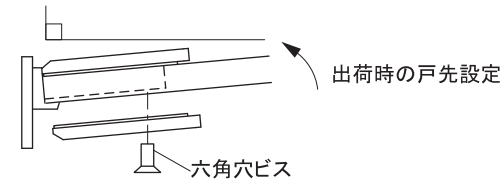


注意：止ネジが緩んだ状態で扉を開閉すると激しい金属音が鳴りますので、強く締め込んで下さい。

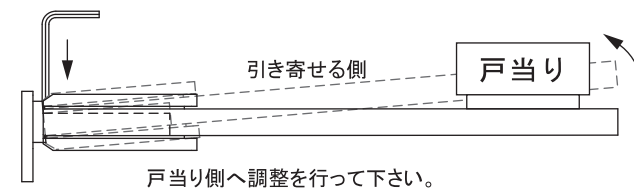
※構造上、ガラス扉の開閉時に多少の音が鳴りますが品質上問題はございません。ご了承下さい。

OT-B494-SUS 戸先調整方法

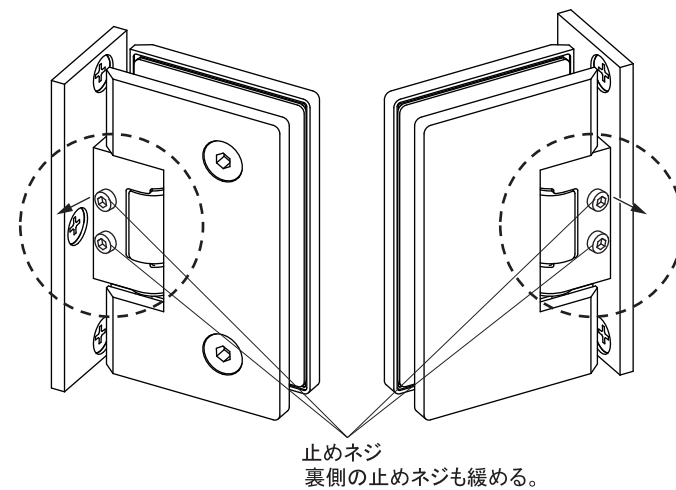
戸先の調整方法



出荷時、羽根はヒンジ本体側に傾いています。



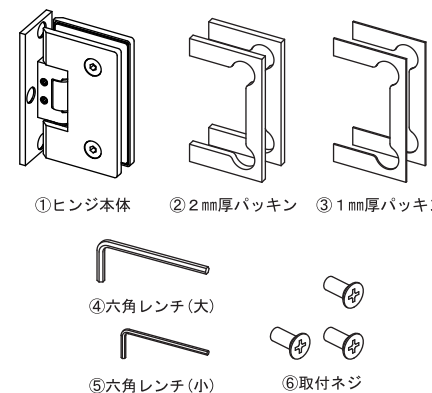
片開きの戸当りに傾けるよう戸先の調整を行って下さい。



1. ヒンジ両面の止めネジを、六角レンチ(小)で緩め

付属部品表

① ヒンジ本体	1コ
② 2mm厚パッキン	2コ
③ 1mm厚パッキン	2コ
④ 六角レンチ(大)	1コ
⑤ 六角レンチ(小)	1コ
⑥ 取付ネジ	3コ



取付け時の注意事項

不要な改造・分解は故障の原因になりますので止めて下さい。
ガラス扉以外に使用しないで下さい。
十分強度のある枠・壁に取り付けて下さい。
上下のヒンジが垂直になるように取付けて下さい。
ガラス面には必ずパッキンを入れて下さい。
取付は2人以上で行って下さい。
ネジをしっかり締め込んで下さい。
ガラス扉の吊本側のチリ(隙間)に注意して下さい。
空調などの影響で戸先に隙間ができる可能性があります。ご了承下さい。
改良の為、仕様を予告なく変更することがあります。予めご了承下さい。