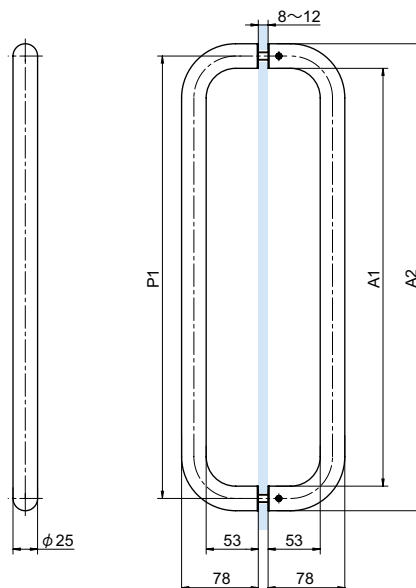


## OT-C450-SUS/OT-C450N-SUS

SUS CAD



## ステンレスバーハンドル



## ● Check!

材 質 ステンレス鋼 (SUS-304)

仕上げ 鏡面研磨 (MST)

※注意※ 木製 / 鋼製扉に取り付けの際には扉厚に合わせてM8/M6 取付ネジをご用意下さい。

寸法表	A1	A2	P1
OT-C450N-SUS-1	575	625	600
OT-C450N-SUS-2	425	475	450
OT-C450N-SUS-3	275	325	300
OT-C450-SUS-4	175	225	200

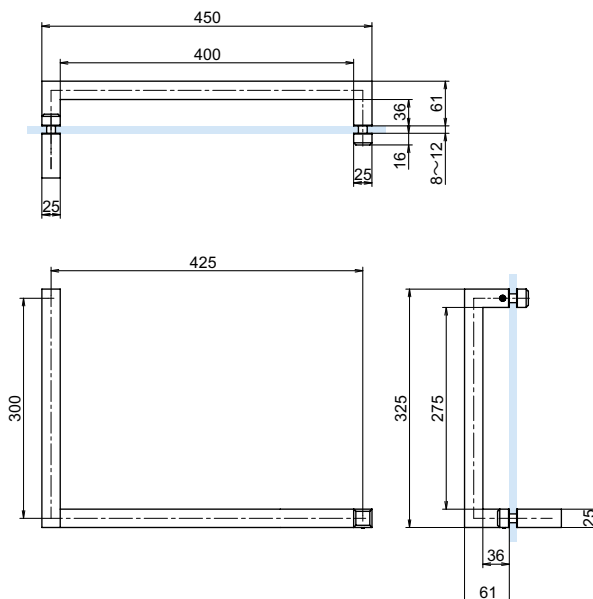
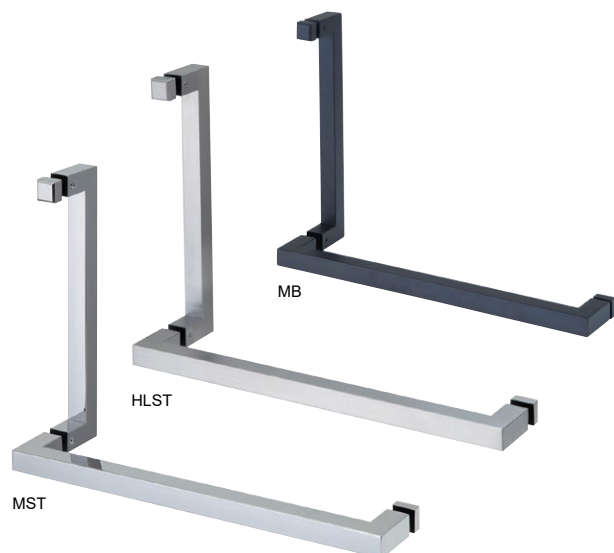
品番	品名	対応ガラス厚	取付穴寸法		取付ネジ	自重	箱入数	在庫状況	コードナンバー
			ガラス扉	木製 / 鋼製扉					
OT-C450N-SUS-1	ステンレスバーハンドル	8~12mm	φ 12	φ 7	M6	1280g	1セット	標準在庫	2344501147
OT-C450N-SUS-2	ステンレスバーハンドル	8~12mm	φ 12	φ 7	M6	1040g	1セット	標準在庫	2344501247
OT-C450N-SUS-3	ステンレスバーハンドル	8~12mm	φ 12	φ 7	M6	780g	1セット	標準在庫	2344501347
OT-C450-SUS-4	ステンレスバーハンドル	8~12mm	φ 12	φ 9	M8	600g	1セット	標準在庫	2344500447

## OT-C660N-SUS

RoHS SUS CAD



## ステンレス角パイプL型バーハンドル



## ● Check!

材 質 ステンレス鋼 (SUS-304)

仕上げ 鏡面研磨 (MST)

ヘアライン (HLST)

マットブラック (MB)

品番	品名	対応ガラス厚	取付穴寸法	自重	箱入数	在庫状況	コードナンバー
OT-C660N-SUS-MST	ステンレス角パイプL型バーハンドル 鏡面研磨	8~12mm	φ 12	1200g	1セット	標準在庫	2346601047
OT-C660N-SUS-HLST	ステンレス角パイプL型バーハンドル ヘアライン	8~12mm	φ 12	1200g	1セット	標準在庫	2346601049
OT-C660N-SUS-MB	ステンレス角パイプL型バーハンドル マットブラック	8~12mm	φ 12	1200g	1セット	標準在庫	2346601031

GLASS  
INTERIORノ  
バ  
ー  
ハ  
ン  
ド  
ルガラスヒンジ  
戸当りバーハンドル  
ノブバスルーム  
アクセサリスライド  
ドア用金物エッジシール  
ジョイントシールガラス用  
固定金物  
フィックス

締込工具

手摺  
ブラケット衝突防止  
シールインテリア用  
金物