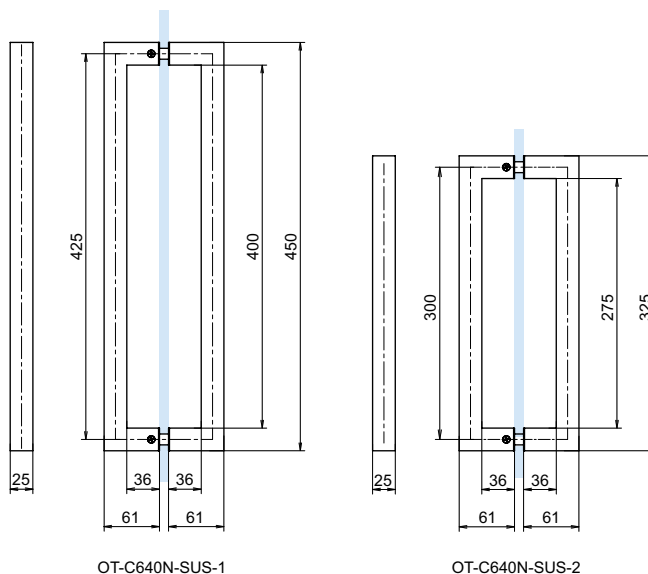


## OT-C640N-SUS

RoHS SUS CAD



ステンレス角パイプ型バーハンドル



OT-C640N-SUS-1

OT-C640N-SUS-2

## ● Check!

材質 ステンレス鋼

仕上げ 鏡面研磨 (MST)

※注意※ 木製/鋼製扉に取り付けの際には扉厚に合わせて M6 取付ネジをご用意下さい。

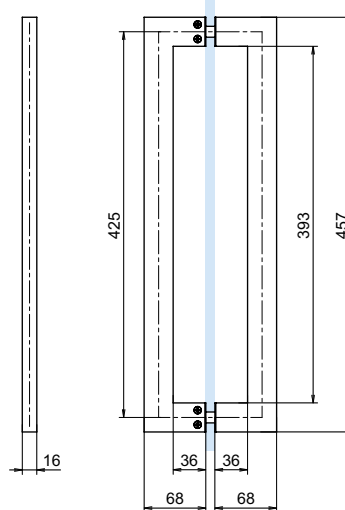
品番	品名	対応ガラス厚	取付穴寸法		取付ネジ	自重	箱入数	在庫状況	コードナンバー
			ガラス扉	木製/鋼製扉					
OT-C640N-SUS-1	ステンレス角パイプ型バーハンドル	8~12mm	φ 12	φ 7	M6	1300g	1セット	準在庫	2346401147
OT-C640N-SUS-2	ステンレス角パイプ型バーハンドル	8~12mm	φ 12	φ 7	M6	1000g	1セット	準在庫	2346401247

## OT-C650N-SUS

RoHS SUS CAD



ステンレス角パイプ型バーハンドル



## ● Check!

材質 ステンレス鋼

仕上げ 鏡面研磨 (MST)

ヘアーライン (HLST)

※注意※

- 木製/鋼製扉に取り付けの際には扉厚に合わせて M6 取付ネジをご用意下さい。
- 発注数量は各担当者へご相談下さい。

品番	品名	対応ガラス厚	取付穴寸法		取付ネジ	自重	箱入数	在庫状況	コードナンバー
			ガラス扉	木製/鋼製扉					
OT-C650N-SUS-MST	ステンレス角パイプ型バーハンドル 鏡面研磨	8~12mm	φ 12	φ 7	M6	1200g	1セット	受注生産	2346501047
OT-C650N-SUS-HLST	ステンレス角パイプ型バーハンドル ヘアーライン仕上	8~12mm	φ 12	φ 7	M6	1200g	1セット	受注生産	2346501049

GLASS  
INTERIORノ  
バ  
ー  
ハ  
ン  
ド  
ルガラスヒンジ  
戸当りバーハンドル  
ノブバスルーム  
アクセサリスライド  
ドア用金物エッジシール  
ジョイントシールガラス用  
固定金物  
フィックス

締込工具

手摺  
ブラケット衝突防止  
シールインテリア用  
金物