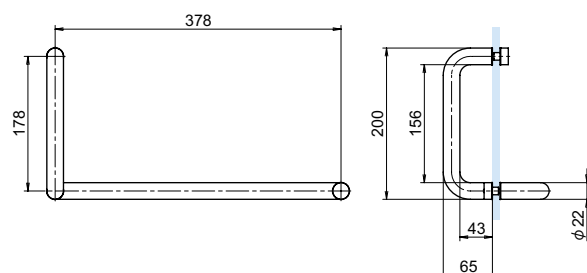
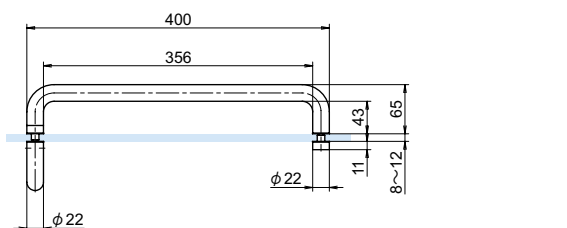


## OT-C700-SUS

RoHS SUS CAD



ステンレスL型バーハンドル



## ● Check!

材 質 ステンレス鋼 (SUS-304)  
 仕上げ 鏡面研磨 (MST)  
 ヘアライン (HLST)  
 マットブラック (MB)

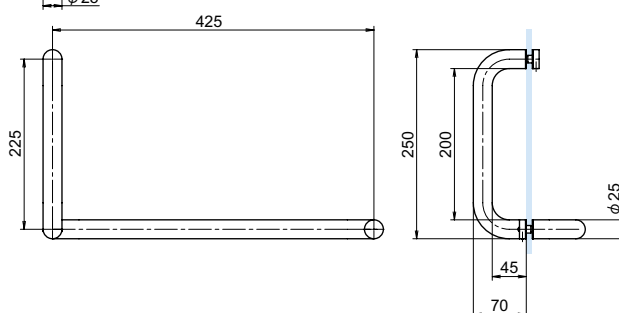
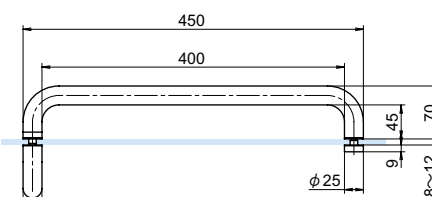
品番	品名	対応ガラス厚	取付寸法	自重	箱入数	在庫状況	コードナンバー
OT-C700-SUS-MST	ステンレス L 型バーハンドル 鏡面研磨	8 ~ 12mm	φ 12	550g	1セット	標準在庫	2347000047
OT-C700-SUS-HLST	ステンレス L 型バーハンドル ヘアライン	8 ~ 12mm	φ 12	550g	1セット	標準在庫	2347000049
OT-C700-SUS-MB	ステンレス L 型バーハンドル マットブラック	8 ~ 12mm	φ 12	550g	1セット	標準在庫	2347000031

## OT-C670-SUS

RoHS SUS CAD



ステンレスL型バーハンドル



## ● Check!

材 質 ステンレス鋼 (SUS-304)  
 仕上げ 鏡面研磨 (MST)  
 マットブラック (MB)

品番	品名	対応ガラス厚	取付寸法	自重	箱入数	在庫状況	コードナンバー
OT-C670-SUS-MST	ステンレス L 型バーハンドル 鏡面研磨	8 ~ 12mm	φ 12	554g	1セット	標準在庫	2346700047
OT-C670-SUS-MB	ステンレス L 型バーハンドル マットブラック	8 ~ 12mm	φ 12	554g	1セット	標準在庫	2346700031

GLASS  
INTERIORノ  
ブ  
バー  
ハン  
ドルガラスレンジ  
戸当りバーハンドル  
ノブバスルーム  
アクセサリスライド  
ドア用金物エッジシール  
ジョイントシールガラス用  
固定金物  
フィックス

締込工具

手摺  
ブラケット衝突防止  
シールインテリア用  
金物