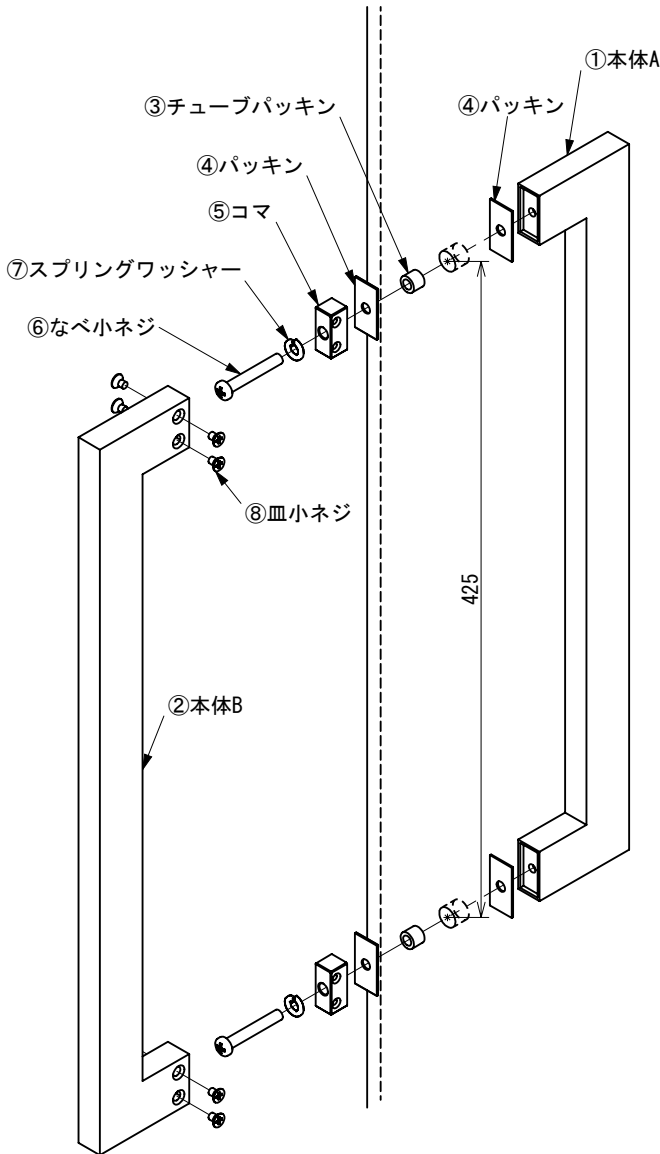


当社製品をお買い上げ頂きありがとうございました。
 本製品を正しくお使いいただく為に、この取り付け説明書を詳しくご覧になってから取付けて下さい。

取り付け手順

対応ガラス厚：8mm～12mm



1. 扉に穴（ガラス扉：φ12mm、※木製／鋼製扉：8mm）を穴ピッチ表を参照し、2ヶ所に開ける。
 ※木製／鋼製扉に取り付ける場合は、扉厚に合わせM6なべ小ネジをご用意ください。
2. ⑥なべ小ネジに⑦スプリングワッシャー、⑤コマ、④パッキン、③チューブパッキンを通し、扉の正面側から取り付け穴に差し込み、④パッキンを介して①本体Aを扉に取り付ける。
 ※このとき、⑤コマの横ネジ穴が水平になる様に取る。
3. ②本体Bを⑤コマの位置に合わせて、⑧皿小ネジで固定する。

付属部品表

- ①本体A x1
- ②本体B x1
- ③チューブパッキン x2
- ④パッキン x4
- ⑤コマ x2
- ⑥なべ小ネジ x2
- ⑦スプリングワッシャー x2
- ⑧皿小ネジ x8

取り付け時の注意事項

- ・ 不要な改造・分解は故障の原因になりますので止めて下さい。
- ・ ガラス面には必ずパッキンを入れて下さい。
- ・ ネジをしっかり締め込んで下さい。
- ・ 改良の為、仕様を予告なく変更することがあります。予めご了承下さい。
- ・ 取り付け向きにご注意下さい。