

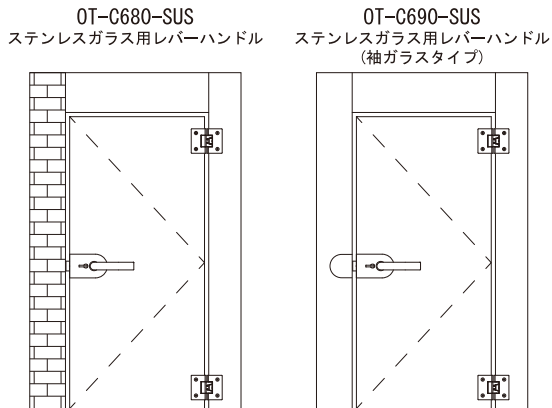


OT-C680-SUS/OT-C690-SUS ステンレスガラス用レバーハンドル取付け説明書

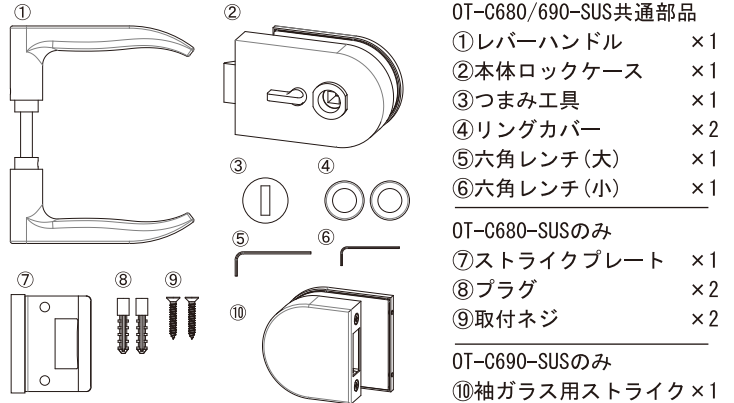
20190723

当社製品をお買い上げ頂きありがとうございました。
本製品を正しくお使いいただくために、この取付け説明書を詳しくご覧になってから取付けて下さい。

取付け完成図

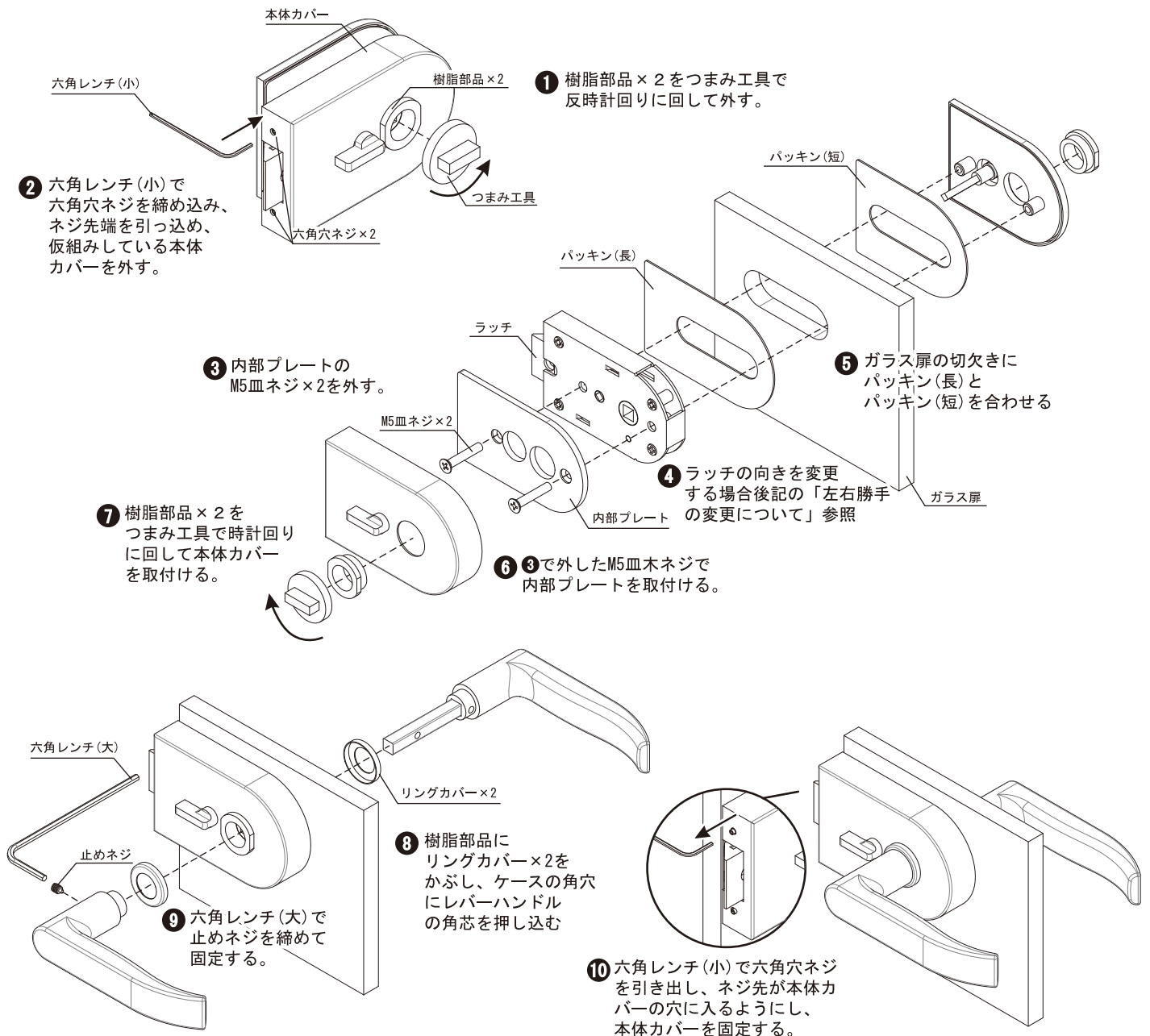


付属部品表

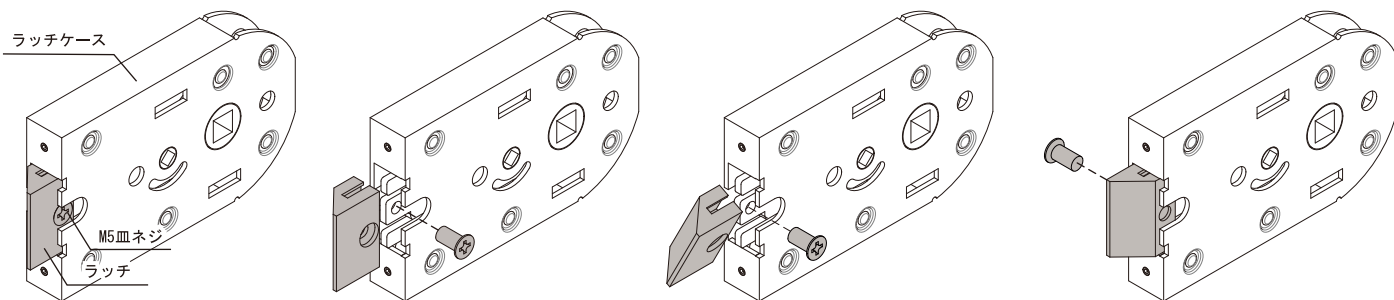


レバーハンドル取付け手順

対応ガラス厚 t=10mm~15mm



左右勝手の変更について



本製品は、右勝手及び左勝手の兼用タイプになっております。

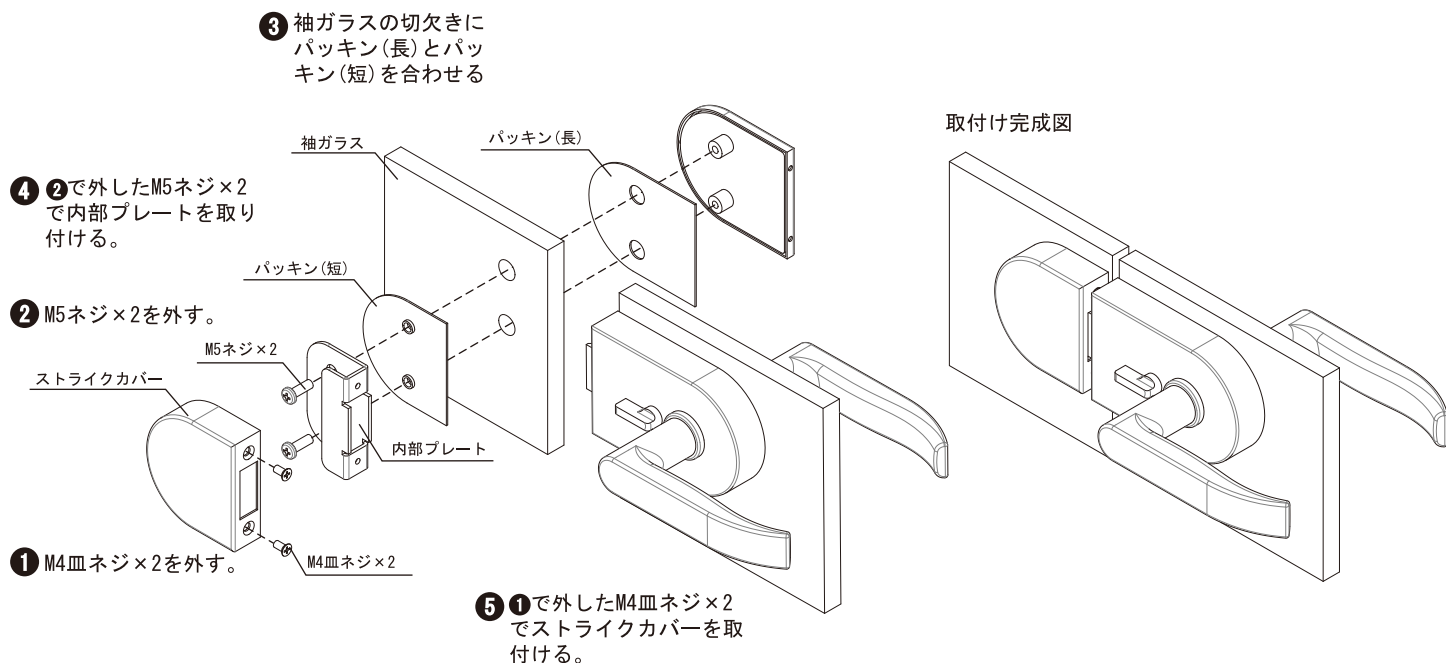
① ラッチケースからM5皿ネジとラッチを取り外す。

② ラッチケースを180度回転させ位置を合わせる。

③ M5皿ネジで固定する。

袖ガラス用ストライク (OT-C690-SUS) 取付け手順

対応ガラス厚 t=10mm~15mm



③ 袖ガラスの切欠きにパッキン(長)とパッキン(短)を合わせる

④ ②で外したM5ネジ×2で内部プレートを取り付ける。

② M5ネジ×2を外す。

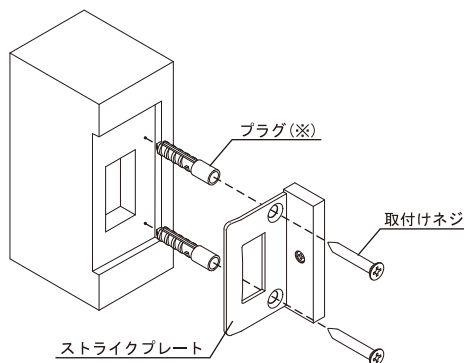
① M4皿ネジ×2を外す。

⑤ ①で外したM4皿ネジ×2でストライクカバーを取付ける。

ストライクプレート (OT-C680-SUS) 取付け手順

- ① ストライクプレートに合わせて枠を彫り込む
- ② 枠用ストライクを取付けネジ×2で固定する。

※ 必要に応じてプラグをご使用ください。



取付け時の注意事項

不要な改造・分解は故障の原因になりますので止めて下さい。
 ガラス扉以外に使用しないで下さい。
 ガラス面には必ずパッキンを入れて下さい。
 ネジをしっかり締め込んで下さい。
 改良の為、仕様を予告なく変更することがあります。
 予めご了承下さい。