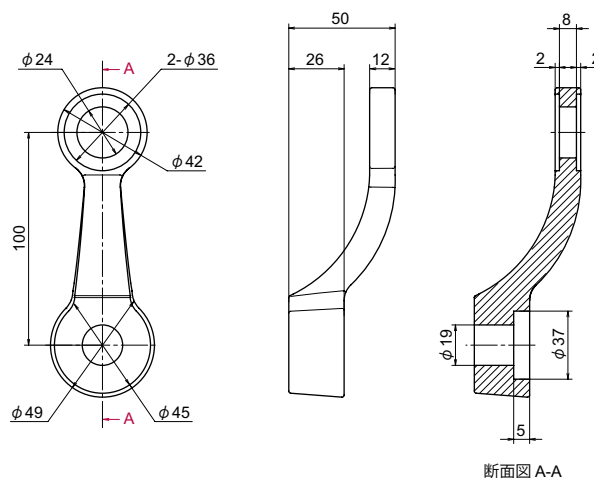


OT-G120-SUS

RoHS SUS CAD



ステンレススパイダー(1穴タイプ)

GLASS
INTERIOR

● Check!

・フィックス用の取付金具です。

材 質 ステンレス鋼 (SUS-304)

仕上げ 鏡面研磨 (MST)

補 足 フィックス (P.796~P.813) 等と組み合わせてご使用下さい。

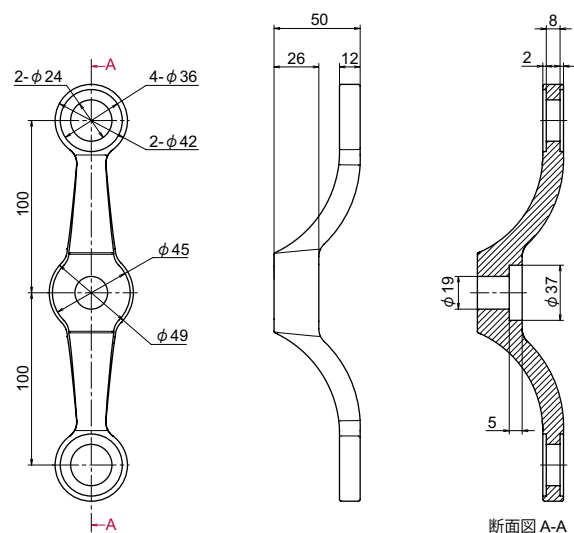
品番	品名	許容ガラス荷重 (※使用条件により異なります)	自重	箱入数	在庫状況	コードナンバー
OT-G120-SUS-3	ステンレススパイダー(1穴タイプ)	85kg	412g	10個	受注生産(50個~)	2361200347

OT-G140-SUS

RoHS SUS CAD



ステンレススパイダー(2穴タイプ)

エッジシール
ジョイントシール

● Check!

・フィックス用の取付金具です。

材 質 ステンレス鋼 (SUS-304)

仕上げ 鏡面研磨 (MST)

補 足 フィックス (P.796~P.813) 等と組み合わせてご使用下さい。

品番	品名	許容ガラス荷重 (※使用条件により異なります)	自重	箱入数	在庫状況	コードナンバー
OT-G140-SUS	ステンレススパイダー(2穴タイプ)	85kg	632g	15個	受注生産(50個~)	2361400047

ガラス用
固定金物
フィックスガラスヒンジ
戸当りバーハンドル
ノブバスルーム
アクセサリスライド
ドア用金物エッジシール
ジョイントシールガラス用
固定金物
フィックス

締込工具

手摺
ブラケット衝突防止
シールインテリア用
金物