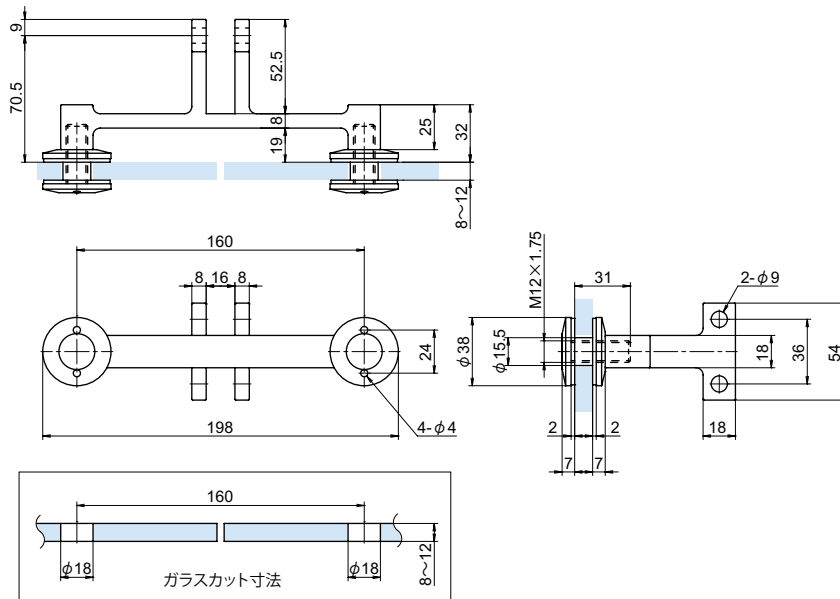


# OT-G220-SUS

RoHS SUS CAD



## ステンレスアーム型フィックス(両側タイプ)



### ● Check!

- ・ガラス板を保持する固定金具です。

材質 ステンレス鋼 (SUS-304)

仕上げ 鏡面研磨 (MST)

- ※注意※ ・取付ネジは付属していません。別途ご用意下さい。
- ・推奨ネジ:M8ボルト
- ・締め込み金具は別売りです。※下記表参照

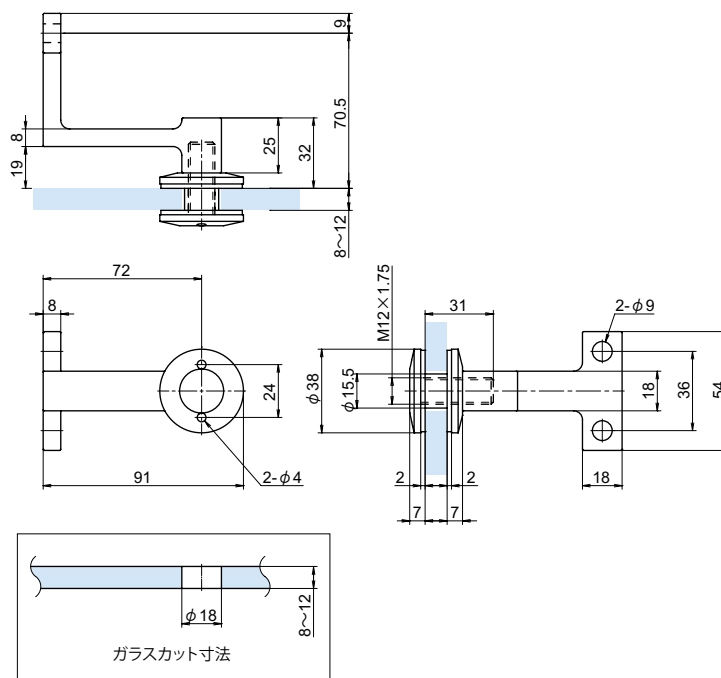
品番	品名	対応ガラス厚	許容ガラス荷重 (4個使用・垂直取付時)	自重	箱入数	在庫状況	コードナンバー
OT-G220-SUS	ステンレスアーム型フィックス(両側タイプ)	8~12mm	30kg	641g	10個	受注生産(100個~)	2362200047
別売り	使用					自重 在庫状況	コードナンバー
OT-GTL-B (P.814)	取り付け時に必要な締め込み金具			100g		標準在庫	8236999005

# OT-G230-SUS

RoHS SUS CAD



## ステンレスアーム型フィックス(片側タイプ)



### ● Check!

- ・ガラス板を保持する固定金具です。

材質 ステンレス鋼 (SUS-304)

仕上げ 鏡面研磨 (MST)

- ※注意※ ・取付ネジは付属していません。別途ご用意下さい。
- ・推奨ネジ:M8ボルト
- ・締め込み金具は別売りです。※下記表参照

品番	品名	対応ガラス厚	許容ガラス荷重 (4個使用・垂直取付時)	自重	箱入数	在庫状況	コードナンバー
OT-G230-SUS	ステンレスアーム型フィックス(片側タイプ)	8~12mm	30kg	308g	8個	受注生産(100個~)	2362300047
別売り	使用					自重 在庫状況	コードナンバー
OT-GTL-B (P.814)	取り付け時に必要な締め込み金具			100g		標準在庫	8236999005

GLASS  
INTERIORガラス用  
固定金物  
フィックスガラスヒンジ  
戸当りバーハンドル  
ノブバスルーム  
アクセサリスライド  
ドア用金物エッジシール  
ジョイントシールガラス用  
固定金物  
フィックス

締め込み金具

手摺  
ブラケット衝突防止  
シールインテリア用  
金物