

OT-G280-SUS

RoHS SUS CAD



ステンレスガラス用手摺ブラケット(首振りタイプ)



● Check!

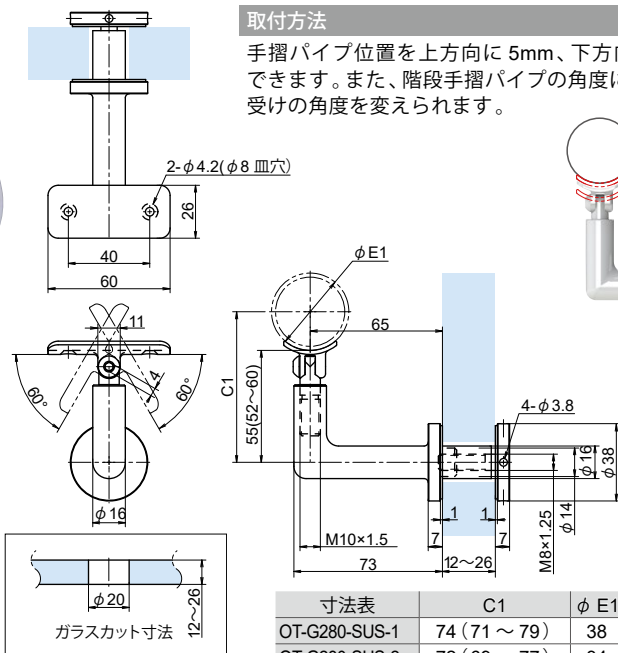
- ・ガラス板面から手摺パイプを持ち出すブラケットです。

丸型受けタイプ

材質 ステンレス鋼 (SUS-304)

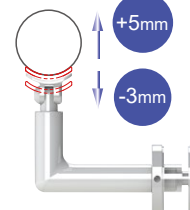
仕上げ 鏡面研磨 (MST)
ヘアーライン (HLST)

- ※注意※ 締め込み金具は別売りです。※下記表参照
- ・ブラケット取付ピッチは900mm以内として下さい。
- ・手摺パイプは付属していません。別途ご用意下さい。
- (対応パイプ径 #1: φ38、#2: φ34)



取付方法

手摺パイプ位置を上方向に5mm、下方向に3mm調整できます。また、階段手摺パイプの角度にあわせパイプ受けの角度を変えられます。



手摺
ブラケット

ガラスヒンジ
戸当り

バーハンドル
ノブ

バスルーム
アクセサリ

スライド
ドア用金物

エッジシール
ジョイントシール

ガラス用
固定金物
フィックス

締込工具

手摺
ブラケット

衝突防止
シール

インテリア用
金物

| 品番 | 品名 | 対応ガラス厚 | 自重 | 箱入数 | 在庫状況 | コードナンバー |
|--------------------|--------------------------------------|---------|------|-----|------|------------|
| OT-G280-SUS-1-MST | ステンレスガラス用手摺ブラケット(首振りタイプ)鏡面研磨 φ38 | 12~26mm | 302g | 10個 | 標準在庫 | 2362800047 |
| OT-G280-SUS-2-MST | ステンレスガラス用手摺ブラケット(首振りタイプ)鏡面研磨 φ34 | 12~26mm | 302g | 10個 | 標準在庫 | 2362800247 |
| OT-G280-SUS-1-HLST | ステンレスガラス用手摺ブラケット(首振りタイプ)ヘアーライン仕上 φ38 | 12~26mm | 302g | 10個 | 標準在庫 | 2362800049 |
| OT-G280-SUS-2-HLST | ステンレスガラス用手摺ブラケット(首振りタイプ)ヘアーライン仕上 φ34 | 12~26mm | 302g | 10個 | 標準在庫 | 2362800249 |

| 別売り | 使用 | 自重 | 在庫状況 | コードナンバー |
|--------------------|-----------------|-----|------|------------|
| OT-GTL-A-38 (P814) | 取り付け時に必要な締め込み金具 | 87g | 標準在庫 | 8236999007 |

OT-G285-SUS

RoHS SUS CAD



ステンレス壁用手摺ブラケット(首振りタイプ)



● Check!

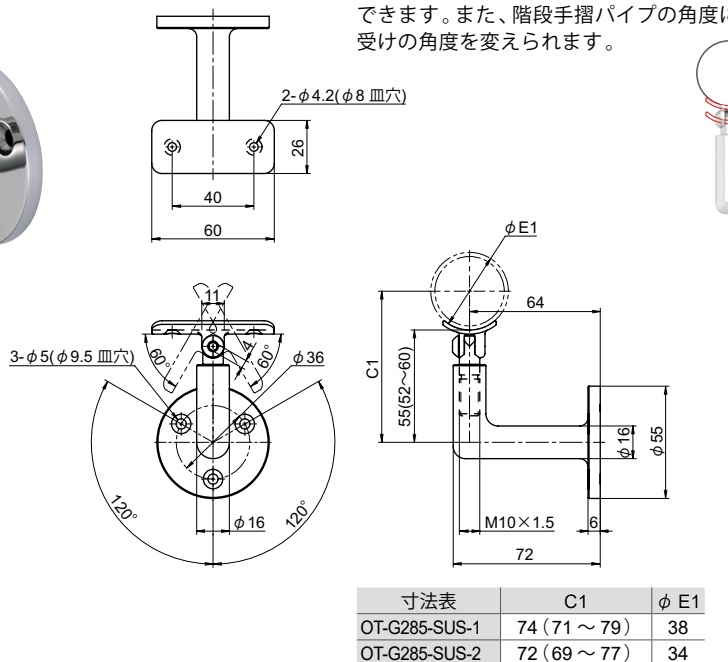
- ・壁面から手摺パイプを持ち出すブラケットです。

丸型受けタイプ

材質 ステンレス鋼 (SUS-304)

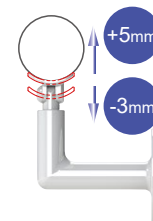
仕上げ 鏡面研磨 (MST)

- ※注意※ ブラケット取付ピッチは900mm以内として下さい。
- ・手摺パイプは付属していません。別途ご用意下さい。
- (対応パイプ径 #1: φ38、#2: φ34)
- ・取付ネジは付属していません。別途ご用意下さい。
- ・推奨ネジ:#4.8皿木ネジ



取付方法

手摺パイプ位置を上方向に5mm、下方向に3mm調整できます。また、階段手摺パイプの角度にあわせパイプ受けの角度を変えられます。



| 品番 | 品名 | 自重 | 箱入数 | 在庫状況 | コードナンバー |
|---------------|----------------------------|------|-----|------|------------|
| OT-G285-SUS-1 | ステンレス壁用手摺ブラケット(首振りタイプ) φ38 | 237g | 10個 | 標準在庫 | 2362850147 |
| OT-G285-SUS-2 | ステンレス壁用手摺ブラケット(首振りタイプ) φ34 | 237g | 10個 | 標準在庫 | 2362850247 |