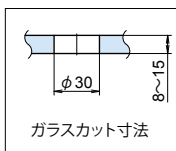
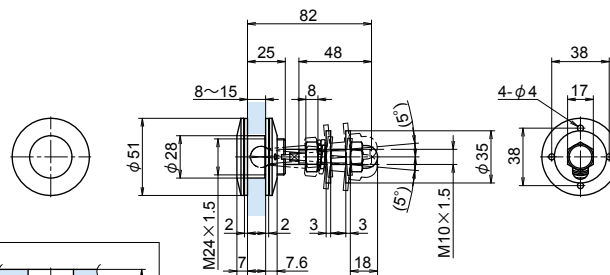


OT-G310-SUS

RoHS SUS CAD



ステンレスフィックス(首振りタイプ)

ガラス用固定金物
フィックス

● Check!

- ・ガラス板を保持する固定金具です。

材 質 ステンレス鋼 (SUS-304)
 仕上げ ヘアライン (HLST)
 補 足 スパイダーやコネクター (P.815~P.817) と組み合わせてご使用下さい。

※注意※ 締め込み金具は別売りです。※下記表参照

取付方法

ガラス厚に合わせ、スペーサーを削ってご使用下さい。

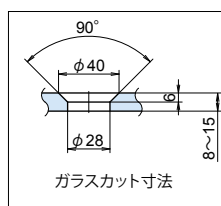
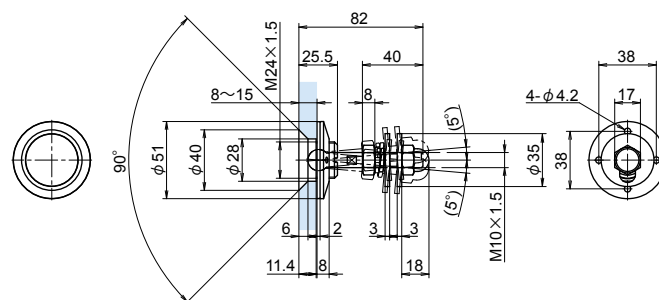
品番	品名	対応ガラス厚	許容ガラス荷重 (4個使用・垂直取付時)	自重	箱入数	在庫状況	コードナンバー
OT-G310-SUS	ステンレスフィックス(首振りタイプ)	8~15mm	100kg	285g	10個	受注生産(50個~)	2363100049
別売り	使用					自重 在庫状況	コードナンバー
OT-GTL-B (P.814)	取り付け時に必要な締め込み金具			100g		標準在庫	8236999005

OT-G320-SUS

RoHS SUS CAD



ステンレスフラット型フィックス(首振りタイプ)

ガラス用
固定金物
フィックス

● Check!

- ・ガラス板を保持する固定金具です。

材 質 ステンレス鋼 (SUS-304)
 仕上げ ヘアライン (HLST)
 補 足 スパイダーやコネクター (P.815~P.817) と組み合わせてご使用下さい。

※注意※ 締め込み金具は別売りです。※下記表参照

取付方法

ガラス厚に合わせ、スペーサーを削ってご使用下さい。

品番	品名	対応ガラス厚	許容ガラス荷重 (4個使用・垂直取付時)	自重	箱入数	在庫状況	コードナンバー
OT-G320-SUS	ステンレスフラット型フィックス(首振りタイプ)	8~15mm	100kg	235g	10個	受注生産(50個~)	2363200047
別売り	使用					自重 在庫状況	コードナンバー
OT-GTL-B (P.814)	取り付け時に必要な締め込み金具			100g		標準在庫	8236999005

ガラスヒンジ
戸当りバーハンドル
ノブバスルーム
アクセサリスライド
ドア用金物エッジシール
ジョイントシールガラス用
固定金物
フィックス

締め込み金具

手摺
ブラケット衝突防止
シールインテリア用
金物