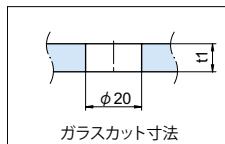
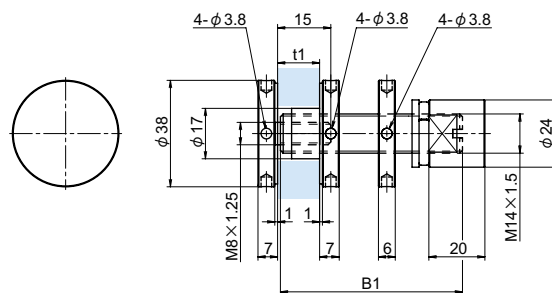


OT-G360-SUS

RoHS PAT. SUS CAD



ステンレスフィックス(前締めタイプ)



寸法表	B1	t1
OT-G360-SUS-1	65	8~18
OT-G360-SUS-2	56	8~12

● Check!

- ・ガラス板を保持する固定金具です。
- ・ガラス吊り込み時にガラスを仮掛けできます。

施工 スムーズ

材 質 ステンレス鋼 (SUS-304)
 仕上げ 鏡面研磨 (MST)
 ※注意※ 締め込み金具は別売りです。※下記表参照

取付方法

【施工スムーズ】ガラス吊り込み時にガラスをシャフトに仮掛けできます。前面から締め込んで固定します。
 【位置調整】ガラス吊り込み時、ガラスの位置調整ができます。奥行き方向最大4mmの1方向

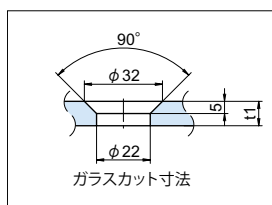
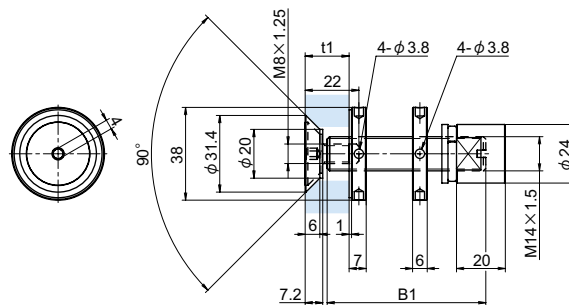
品番	品名	対応ガラス厚	許容ガラス荷重 (4個使用・垂直取付時)	自重	箱入数	在庫状況	コードナンバー
OT-G360-SUS-1	ステンレスフィックス(前締めタイプ)	8~18mm	70kg	260g	10個	標準在庫	2363600147
OT-G360-SUS-2	ステンレスフィックス(前締めタイプ)	8~12mm	70kg	245g	10個	標準在庫	2363600047
別売り	使用			自重	在庫状況	コードナンバー	
OT-GTL-A-38 (P814)	取り付け時に必要な締め込み金具			87g	標準在庫		8236999007

OT-G360F-SUS

RoHS PAT. SUS CAD



ステンレスフラット型フィックス(前締めタイプ)



寸法表	B1	t1
OT-G360F-SUS-1	65	8~18
OT-G360F-SUS-2	56	8~12

● Check!

- ・ガラス板を保持する固定金具です。
- ・皿穴形状なので、ガラス面に突出がありません。

表面 フラット

材 質 ステンレス鋼 (SUS-304)
 仕上げ 鏡面研磨 (MST)
 補 足 六角レンチは#4をご使用下さい。
 ※注意※ 締め込み金具は別売りです。※下記表参照

取付方法

前面から締め込んで固定します。

品番	品名	対応ガラス厚	許容ガラス荷重 (4個使用・垂直取付時)	自重	箱入数	在庫状況	コードナンバー
OT-G360F-SUS-1	ステンレスフラット型フィックス(前締めタイプ)	8~18mm	70kg	238g	10個	標準在庫	2363601147
OT-G360F-SUS-2	ステンレスフラット型フィックス(前締めタイプ)	8~12mm	70kg	208g	10個	標準在庫	2363601047
別売り	使用			自重	在庫状況	コードナンバー	
OT-GTL-A-38 (P814)	取り付け時に必要な締め込み金具			87g	標準在庫		8236999007