

OT-G370-SUS

RoHS PAT. SUS CAD

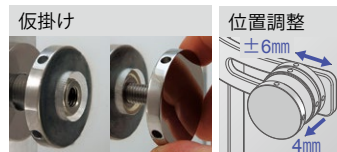


ステンレスアーム型調整フィックス(両側タイプ)

取付方法

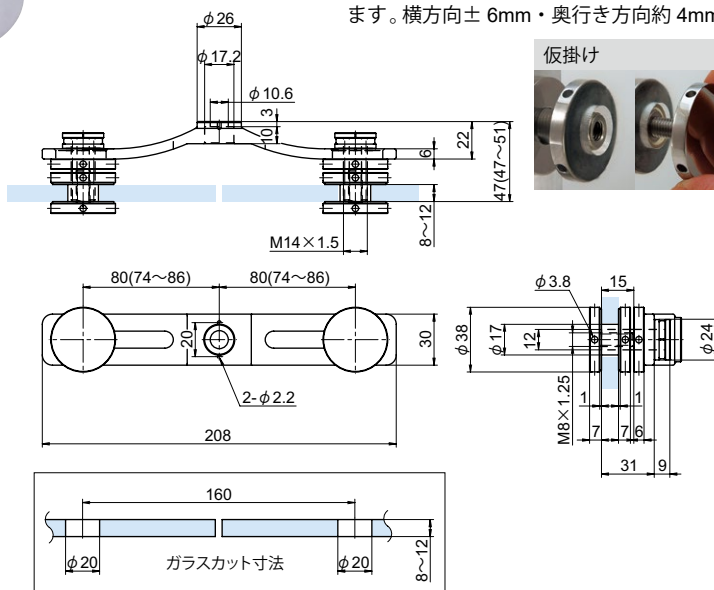
【施工スムーズ】 ガラス吊り込み時にガラスをシャフトに仮掛けできます。前面から締め込んで固定します。

【位置調整】 ガラス吊り込み時、ガラスの位置調整ができます。横方向±6mm・奥行き方向約4mmの2方向



● Check!

- ・ガラス板を保持する固定金具です。
- ・ガラス吊り込み時にガラスを仮掛けできます。



施工スムーズ

- 材 質 ステンレス鋼 (SUS-304)
 仕上げ 鏡面研磨 (MST)
 付 属 スプリングピン 2 本
 関連製品 OT-G450-SUS (P.816)
 ※注意※ ・取付ネジは付属していません。別途で用意下さい。
 ・推奨ネジ：M10 キャップボルト
 ・締め込み金具は別売りです。※下記表参照

品番	品名	対応ガラス厚	許容ガラス荷重 (4個使用・垂直取付時)	自重	箱入数	在庫状況	コードナンバー
OT-G370-SUS	ステンレスアーム型調整フィックス(両側タイプ)	8~12mm	35kg	612g	8個	標準在庫	2363700047
別売り	使用			自重	在庫状況	コードナンバー	
OT-GTL-A-38 (P.814)	取り付け時に必要な締め込み金具			87g	標準在庫	8236999007	

OT-G370F-SUS

RoHS PAT. SUS CAD



ステンレスアームフラット型調整フィックス(両側タイプ)

取付方法

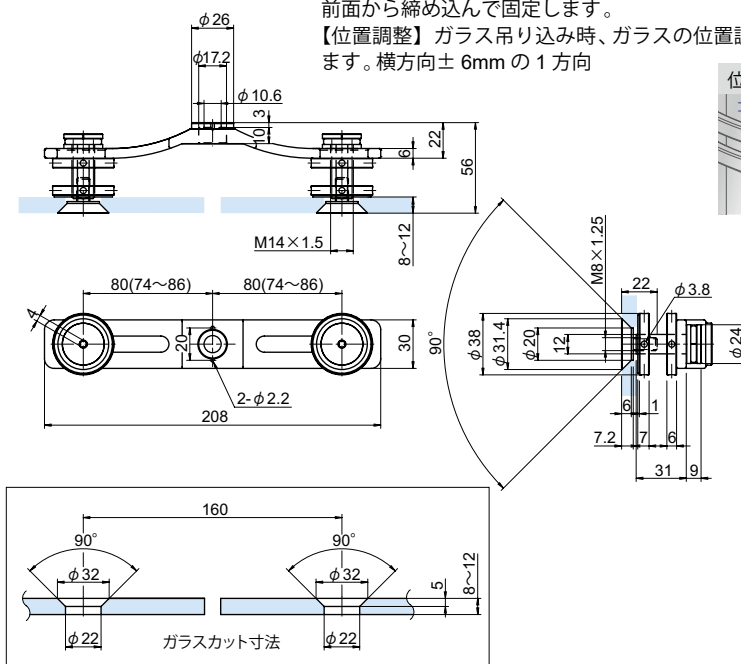
前面から締め込んで固定します。

【位置調整】 ガラス吊り込み時、ガラスの位置調整ができます。横方向±6mmの1方向



● Check!

- ・ガラス板を保持する固定金具です。
- ・皿穴形状なので、ガラス面に突出がありません。



表面フラット

- 材 質 ステンレス鋼 (SUS-304)
 仕上げ 鏡面研磨 (MST)
 付 属 スプリングピン 2 本
 補 足 六角レンチは#4をご使用下さい。
 関連製品 OT-G450-SUS (P.816)
 ※注意※ ・取付ネジは付属していません。別途で用意下さい。
 ・推奨ネジ：M10 キャップボルト
 ・締め込み金具は別売りです。※下記表参照

品番	品名	対応ガラス厚	許容ガラス荷重 (4個使用・垂直取付時)	自重	箱入数	在庫状況	コードナンバー
OT-G370F-SUS	ステンレスアームフラット型調整フィックス(両側タイプ)	8~12mm	35kg	540g	8個	標準在庫	2363701047
別売り	使用			自重	在庫状況	コードナンバー	
OT-GTL-A-38 (P.814)	取り付け時に必要な締め込み金具			87g	標準在庫	8236999007	

ガラス用固定金物
フィックス

ガラスヒンジ
戸当り

バーハンドル
ノブ

バスルーム
アクセサリ

スライド
ドア用金物

エッジシール
ジョイントシール

ガラス用
固定金物
フィックス

締込工具

手摺
ブラケット

衝突防止
シール

インテリア用
金物