

OT-G380-SUS

RoHS PAT. SUS CAD



GLASS INTERIOR

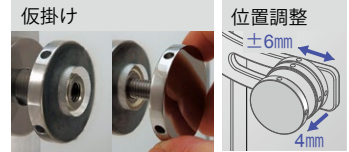
ステンレスアーム型調整フィックス(片側タイプ)



取付方法

【施工スムーズ】 ガラス吊り込み時にガラスをシャフトに仮掛けできます。前から締め込んで固定します。

【位置調整】 ガラス吊り込み時、ガラスの位置調整ができます。横方向±6mm・奥行き方向約4mmの2方向



ガラス用固定金物
フィックス

● Check!

- ・ガラス板を保持する固定金具です。
- ・ガラス吊り込み時にガラスを仮掛けできます。

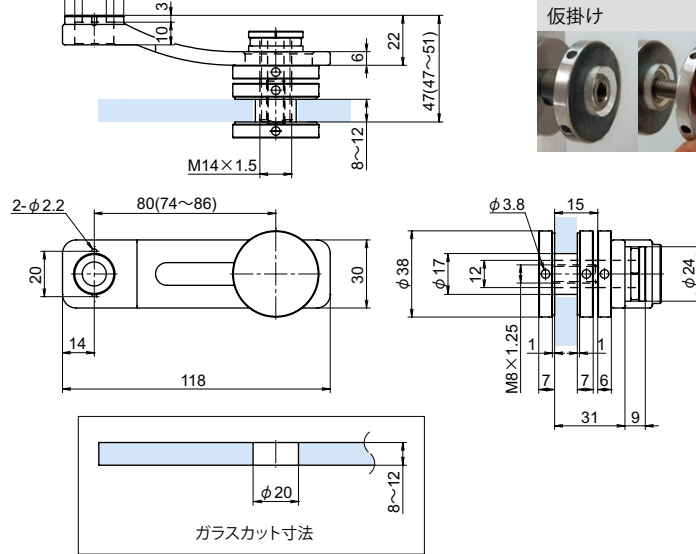
施工 スムーズ

材質 ステンレス鋼 (SUS-304)

仕上げ 鏡面研磨 (MST)

付属 スプリングピン 2本

- ※注意※ ・取付ネジは付属していません。別途ご用意下さい。
- 推奨ネジ：M10 キャップボルト
- ・締め込み金具は別売りです。※下記表参照



品番	品名	対応ガラス厚	許容ガラス荷重 (4個使用・垂直取付時)	自重	箱入数	在庫状況	コードナンバー
OT-G380-SUS	ステンレスアーム型調整フィックス(片側タイプ)	8~12mm	35kg	330g	10個	標準在庫	2363800047

別売り	使用	自重	在庫状況	コードナンバー
OT-GTL-A-38 (P814)	取り付け時に必要な締め込み金具	87g	標準在庫	8236999007

ガラスヒンジ
戸吊り

バーハンドル
ノブ

バスルーム
アクセサリ

スライド
ドア用金物

OT-G380F-SUS

RoHS PAT. SUS CAD



ステンレスアームフラット型調整フィックス(片側タイプ)



取付方法

前から締め込んで固定します。

【位置調整】 ガラス吊り込み時、ガラスの位置調整ができます。横方向±6mmの1方向



エッジシール
ジョイントシール

ガラス用
固定金物
フィックス

締め込み金具

手摺
ブラケット

衝突防止
シール

インテリア用
金物

● Check!

- ・ガラス板を保持する固定金具です。
- ・皿穴形状なので、ガラス面に突出がありません。

表面 フラット

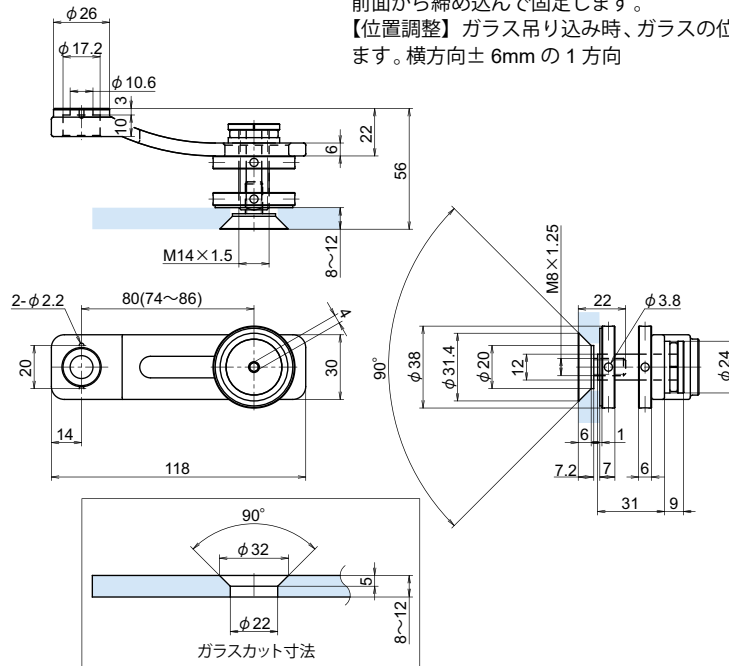
材質 ステンレス鋼 (SUS-304)

仕上げ 鏡面研磨 (MST)

付属 スプリングピン 2本

補足 六角レンチは#4をご使用下さい。

- ※注意※ ・取付ネジは付属していません。別途ご用意下さい。
- 推奨ネジ：M10 キャップボルト
- ・締め込み金具は別売りです。※下記表参照



品番	品名	対応ガラス厚	許容ガラス荷重 (4個使用・垂直取付時)	自重	箱入数	在庫状況	コードナンバー
OT-G380F-SUS	ステンレスアームフラット型調整フィックス(片側タイプ)	8~12mm	35kg	292g	10個	標準在庫	2363801047

別売り	使用	自重	在庫状況	コードナンバー
OT-GTL-A-38 (P814)	取り付け時に必要な締め込み金具	87g	標準在庫	8236999007