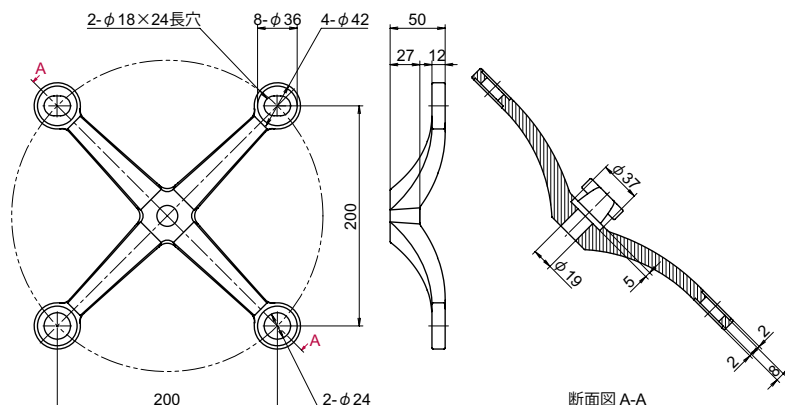


OT-G100N-SUS

ステンレススパイダー (4穴タイプ)

RoHS SUS CAD



● Check!

- ・フィックス用の取付金具です。

材 質 ステンレス鋼 (SUS-304)

仕上げ 鏡面研磨 (MST)

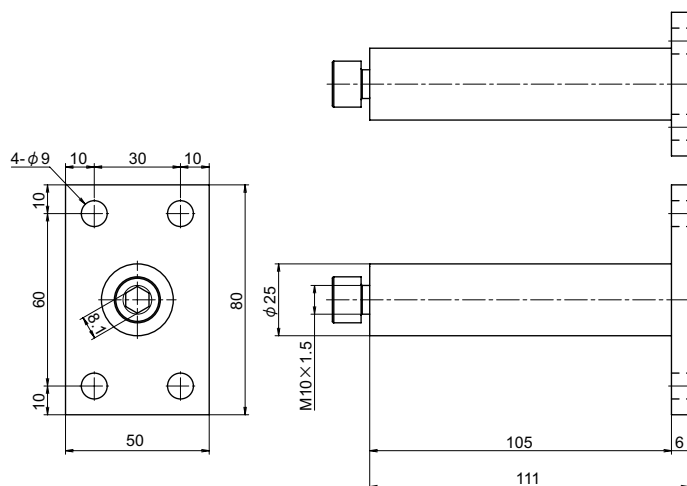
関連製品 フィックス (P.796~P.813) 等と組み合わせてご使用下さい。

品番	品名	許容荷重 (※使用条件により異なります)	自重	在庫状況	コードナンバー
OT-G100N-SUS	ステンレススパイダー (4穴タイプ)	85kg	1523g	受注生産 (50個~)	2361001147

OT-G450-SUS

ステンレス面付け型コネクター

RoHS SUS CAD



● Check!

- ・フィックス類を支柱へ取り付ける金具です。

材 質 ステンレス鋼 (SUS-304)

仕上げ 鏡面研磨 (MST)

補 足 ・六角レンチは#8をご使用下さい。
・OT-G370-SUS (P.796) と組み合わせてご使用下さい。

※注意※ ・取付ネジは付属していません。別途ご用意下さい。
・推奨ネジ: M8ボルト

取付方法

ボルト・ナットで支柱に取り付けます。

組み合わせ使用例



OT-G450-SUS+OT-G370-SUS

品番	品名	許容荷重 (OT-G370-SUS 4個使用時)	自重	箱入数	在庫状況	コードナンバー
OT-G450-SUS	ステンレス面付け型コネクター	35kg	562g	6個	標準在庫	2364500047

ガラス用固定金物
フィックス

ガラスヒンジ
戸当り

バーハンドル
ノブ

バスルーム
アクセサリ

スライド
ドア用金物

エッジシール
ジョイントシール

ガラス用
固定金物
フィックス

締込工具

手摺
ブラケット

衝突防止
シール

インテリア用
金物