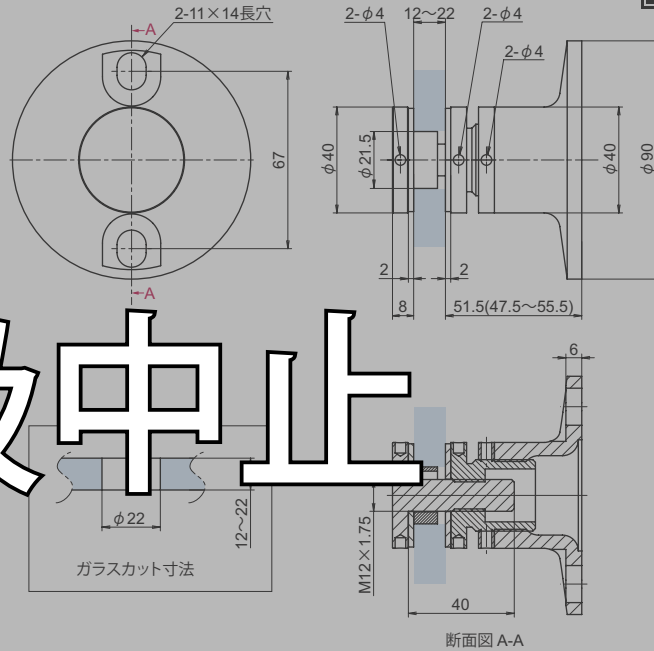


# OT-G560N-SUS

SUS CAD



ステンレス面付け型フィックス



# 取扱中止

● Check!

- ・ガラス板を壁面に固定する金具です。
- ・ガラスの持ち出し寸法を調整できます。

材質 ステンレス鋼 (SUS-304)

仕上げ 鏡面研磨 (MST)

- ※注意※
- ・取付ネジは付属していません。別途ご用意下さい。
  - ・推奨ネジ:M10ボルト
  - ・締め込み金具は別売りです。※下記参照

取付方法

【ガラスの固定】壁面等にベースを取り付け、シャフトをガラスの切欠き穴に通し、ベースに締め込む事でガラスを固定します。

品番	品名	注文時にガラス厚をご指定下さい。	自重	箱入数	在庫状況	コードナンバー
OT-G560N-SUS	ステンレス面付け型フィックス	12 ~ 22mm	625g	4 個	受注生産	2365601047
別売り	使用					
OT-GTL-A-40 (P.814)	取り付け時に必要な締め込み金具		101g		標準在庫	8236999011

GLASS

ガラス用固定金物  
フィックス

ガラスヒンジ  
戸当り

パーハンドル  
ノブ  
レバーハンドル

スライド  
ドア用金物

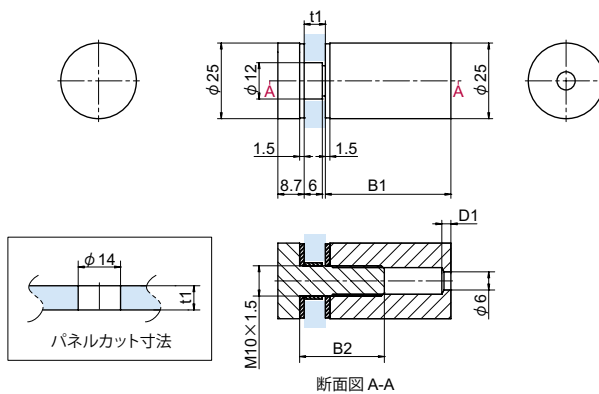
バスルーム  
アクセサリ

# OT-G520-SUS

SUS CAD



ステンレス面付け型フィックス



● Check!

- ・アクリルパネル等の軽量パネル用フィックスです。

材質 ステンレス鋼 (SUS-304)

仕上げ 鏡面研磨 (MST)

- ※注意※
- ・ガラスの取り付けには使用しないで下さい。
  - ・取付ネジは付属していません。別途ご用意下さい。
  - ・推奨ネジ:M4皿小ネジ

取付方法

【パネルの固定】壁面等にベースを取り付け、シャフトをパネルの切欠き穴に通し、ベースに締め込む事でパネルを固定します。

寸法表	B1	B2	D1	t1
OT-G520-SUS-1	41.5	28	10	5 ~ 10
OT-G520-SUS-2	21.5	17	3	5 ~ 8

品番	品名	対応板厚	自重	箱入数	在庫状況	コードナンバー
OT-G520-SUS-1	ステンレス面付け型フィックス	5 ~ 10mm	173g	30 個	標準在庫	2365200147
OT-G520-SUS-2	ステンレス面付け型フィックス	5 ~ 8mm	102g	30 個	標準在庫	2365200247

エッジシール  
ジョイントシール

ガラス用  
固定金物  
フィックス

手摺  
ブラケット

衝突防止  
シール

締込工具