

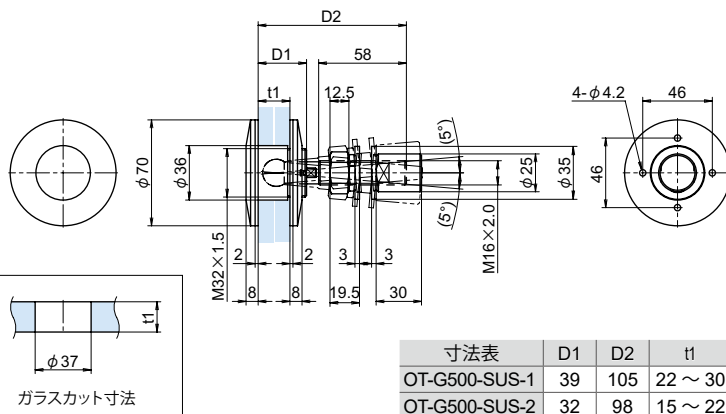
OT-G500-SUS



ステンレスフィックス(首振りタイプ)



※裏面



寸法表	D1	D2	t1
OT-G500-SUS-1	39	105	22 ~ 30
OT-G500-SUS-2	32	98	15 ~ 22

● Check!

・ガラス板を保持する固定金具です。

- 材質 ステンレス鋼 (SUS-304)
- 仕上げ ヘアライン (HLST)
- 補足 スパイダーやコネクター (P.815~P.817) と組み合わせてご使用下さい。

※注意※ 締め込み金具は別売りです。※下記表参照

組み合わせ使用例



OT-G140-SUS+OT-G440+OT-G500-SUS

品番	品名	対応ガラス厚	許容ガラス荷重 (4個使用・垂直取付時)	自重	箱入数	在庫状況	コードナンバー
OT-G500-SUS-1	ステンレスフィックス(首振りタイプ)	22~30mm	200kg	688g	5個	受注生産(50個~)	2365000149
OT-G500-SUS-2	ステンレスフィックス(首振りタイプ)	15~22mm	200kg	655g	5個	受注生産(50個~)	2365000049

別売り	使用	自重	在庫状況	コードナンバー
OT-GTL-B (P.814)	取り付け時に必要な締め込み金具	100g	標準在庫	8236999005

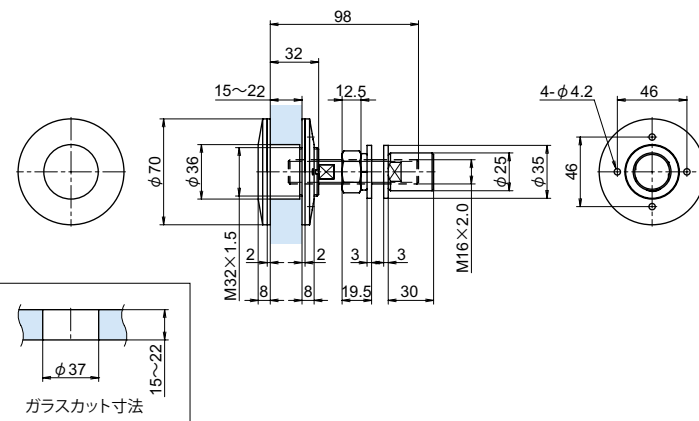
OT-G570-SUS



ステンレスフィックス



※裏面



● Check!

・ガラス板を保持する固定金具です。

- 材質 ステンレス鋼 (SUS-304)
- 仕上げ ヘアライン (HLST)
- 補足 スパイダーやコネクター (P.815~P.817) と組み合わせてご使用下さい。

※注意※ 締め込み金具は別売りです。※下記表参照

組み合わせ使用例



OT-G140-SUS+OT-G440+OT-G570-SUS

品番	品名	対応ガラス厚	許容ガラス荷重 (4個使用・垂直取付時)	自重	箱入数	在庫状況	コードナンバー
OT-G570-SUS	ステンレスフィックス	15~22mm	200kg	678g	5個	受注生産(50個~)	2365700049

別売り	使用	自重	在庫状況	コードナンバー
OT-GTL-B (P.814)	取り付け時に必要な締め込み金具	100g	標準在庫	8236999005

GLASS INTERIOR

ガラス用固定金物
フィックス

ガラスヒンジ
戸当り

バーハンドル
ノブ

バスルーム
アクセサリ

スライド
ドア用金物

エッジシール
ジョイントシール

ガラス用
固定金物
フィックス

締め込み工具

手摺
ブラケット

衝突防止
シール

インテリア用
金物